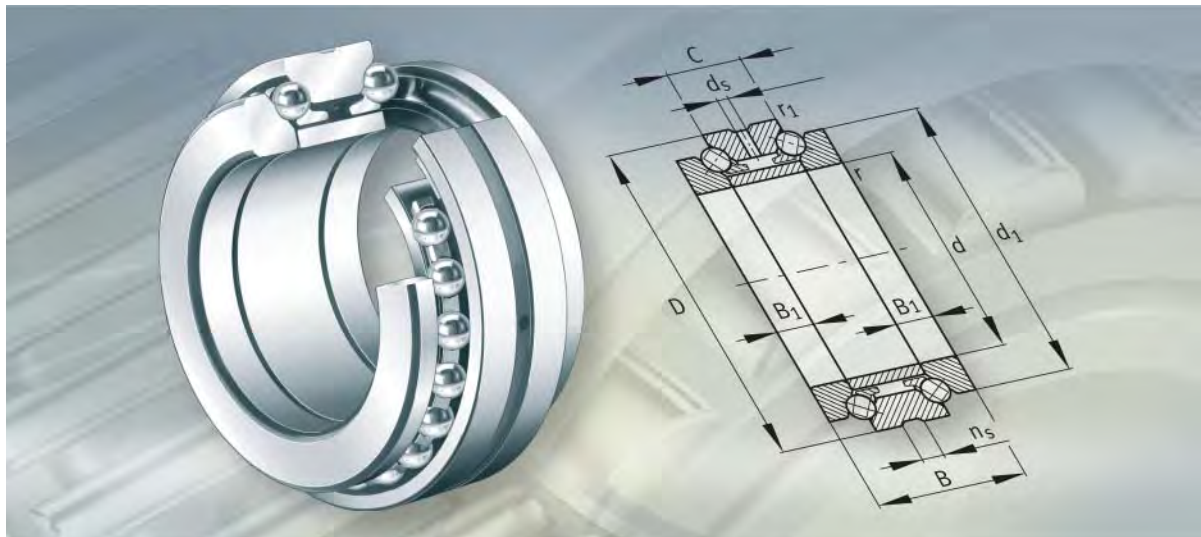


FAG



**Rodamientos axiales de bolas
de contacto angular**

Rodamientos axiales de bolas de contacto angular



	Página
Vista general de los productos	Rodamientos axiales de bolas de contacto angular 844
Características	Temperatura de funcionamiento 845
	Jaulas..... 845
	Sufijos 846
Instrucciones de diseño y seguridad	Duración de vida 846
	Carga estática equivalente..... 847
	Seguridad de carga estática..... 847
	Velocidades 847
	Precarga..... 847
	Mecanizado y ejecución de los apoyos..... 848
Precisión 848
Tablas de medidas	Rodamientos axiales de bolas de contacto angular, de doble efecto 850

Vista general de los productos Rodamientos axiales de bolas de contacto angular

de doble efecto

2344, 2347



108 242a

Rodamientos axiales de bolas de contacto angular



Características Los rodamientos axiales de bolas de contacto angular, de doble efecto, son rodamientos de precisión no autoretenidos, con tolerancias restringidas, en la clase de precisión SP. Están formados por un anillo de eje macizo, un anillo distanciador, un anillo de alojamiento así como coronas de bolas con jaulas macizas de latón. Las partes del rodamiento están ajustadas entre sí y se pueden montar por separado; sin embargo, no deben cambiarse por las de rodamientos del mismo tamaño.

Una descripción detallada de los rodamientos axiales de bolas de contacto angular (cálculo, lubricación, rigidez, tolerancias de mecanizado de los asientos de los rodamientos) se encuentra en el catálogo SP 1, Rodamientos de superprecisión.

Soportan elevadas cargas axiales El ángulo de contacto es 60°. De esta forma, los rodamientos axiales de bolas de contacto angular son especialmente rígidos y absorben elevadas fuerzas axiales en ambos sentidos.

Por eso, los rodamientos axiales de bolas de contacto angular, de doble efecto, de precisión, son especialmente adecuados para la rodadura de husillos principales en máquinas-herramienta. En este caso, el rodamiento axial de bolas de contacto angular se dispone junto a un rodamiento de dos hileras de rodillos cilíndricos, con agujero cónico, que absorbe las fuerzas radiales.

Dos ejecuciones Los rodamientos axiales de bolas de contacto angular se suministran en dos ejecuciones. La serie 2344 se puede montar en el diámetro pequeño del cono del eje y la serie 2347 en el diámetro mayor de dicho cono.

Estas series tienen la misma dimensión nominal del diámetro exterior que los rodamientos de rodillos cilíndricos NN30..-AS-K. Sin embargo, la tolerancia del diámetro exterior está definida de tal manera que se obtiene un ajuste holgado, cuando las superficies de asiento para el rodamiento axial de bolas de contacto angular y para el rodamiento de rodillos cilíndricos se mecanizan en la misma operación.

Obturaciones Los rodamientos axiales de bolas de contacto angular no están obturados.

Lubricación Los rodamientos pueden ser lubricados con aceite o con grasa. Se alcanzan mayores velocidades de giro con lubricación con aceite. El anillo de alojamiento tiene una ranura de lubricación y agujeros de engrase, para que el aceite pueda fluir mejor entre las dos hileras de bolas.

Para elevadas velocidades de giro, se puede evitar una lubricación excesiva de los rodamientos si hay un volumen constructivo reducido entre el rodamiento axial de bolas de contacto angular y el rodamiento de rodillos cilíndricos.

Temperatura de funcionamiento Los rodamientos axiales de bolas de contacto angular se pueden utilizar para temperaturas de funcionamiento desde -30 °C hasta +150 °C limitadas por el lubricante.

Jaulas Cada hilera de elementos rodantes tiene una jaula maciza de latón, guiada por las bolas. La jaula está identificada por el sufijo M e influye considerablemente, además de la lubricación, en la aptitud para la velocidad del rodamiento.

Rodamientos axiales de bolas de contacto angular

Sufijos

Sufijos de las ejecuciones suministrables, ver tabla.

Ejecuciones suministrables

Sufijo	Descripción	Ejecución
M	Jaula maciza de latón, guiada por las bolas	Estándar
SP	Clase de tolerancia restringida SP	Estándar
UP	Clase de tolerancia restringida UP	Ejecución especial

Instrucciones de diseño y seguridad

Duración de vida

Los rodamientos de superprecisión pueden guiar elementos de máquinas con mucha precisión y absorber cargas y fuerzas con velocidades de rotación muy elevadas. Estos rodamientos se seleccionan, fundamentalmente, en base a consideraciones técnicas:

- Precisión
- Rigidez
- Comportamiento de rodadura.

Para que puedan cumplir su función sin dificultad y durante largo tiempo, los rodamientos deben funcionar sin desgaste.

La condición para ello es crear una película hidrodinámica de lubricante con suficiente capacidad de carga en las áreas de contacto de los elementos rodantes. Bajo estas condiciones, los rodamientos alcanzan, en muchas aplicaciones, una elevada resistencia a la fatiga. Para un dimensionado duradero, tener en cuenta que la duración de servicio del lubricante limita, en la mayoría de los casos, la duración de vida del rodamiento.

Para la duración de vida, y bajo el aspecto de las cargas, son determinantes las presiones de Hertz que se presentan en las áreas de contacto y la cinemática del rodamiento.

Para máquinas de elevada potencia es posible un dimensionado individual mediante el adecuado programa especial de cálculo.

Como una avería a causa de la fatiga no es habitual, en la práctica, en los rodamientos de superprecisión, no es acertado un cálculo de la duración de vida L_{10} según DIN ISO 281 para la evaluación de la duración de servicio.



Carga estática equivalente

Los rodamientos axiales de bolas de contacto angular, montados junto a un rodamiento de rodillos cilíndricos, sólo absorben fuerzas axiales:

$$P_0 = F_{0a}$$

P_0 N
Carga estática equivalente
 F_{0a} N
Carga axial estática.

Seguridad de carga estática

Para una marcha suficientemente silenciosa, el coeficiente de seguridad estática debe ser $S_0 \geq 2,5$.

$$S_0 = \frac{C_{0a}}{P_0}$$

S_0 –
Coeficiente de seguridad estática
 C_{0a} N
Capacidad de carga estática, ver tablas de medidas
 P_0 N
Carga estática equivalente.

Velocidades

Los rodamientos axiales de bolas de contacto angular, de doble efecto, son adecuados para elevadas velocidades de giro. No obstante, es posible que no se alcancen valores elevados de velocidad si el rodamiento de rodillos cilíndricos dispuesto junto al rodamiento axial de bolas de contacto angular, está precargado.



¡Las velocidades límite de rotación n_G indicadas en las tablas de medidas son válidas para una lubricación mínima con grasa o con aceite y no deben superarse!

Precarga

La precarga se determina mediante el anillo distanciador, dispuesto entre los dos anillos de eje.

Rodamientos axiales de bolas de contacto angular

Mecanizado y ejecución de los apoyos

Tolerancias de los ejes y de los alojamientos

Para los valores orientativos de las tolerancias de mecanizado de los asientos de los rodamientos, ver el catálogo SP 1, Rodamientos de superprecisión.

Medidas de montaje

Los diámetros máximos de los radios y chaflanes r_a y los diámetros de las superficies de apoyo d_a y D_a se indican en las tablas de medidas.

Precisión

Las tolerancias dimensionales y de redondez corresponden a la clase de tolerancia SP.

Tolerancias de los anillos de eje

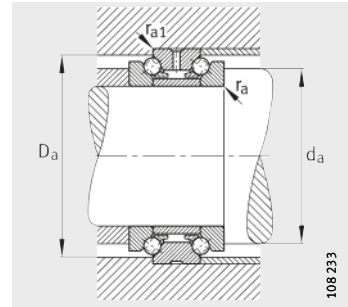
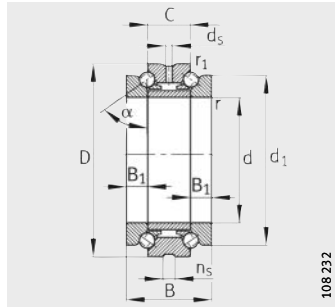
Agujero		Desviación del agujero		Oscilación	Oscilación del espesor de pared	Diferencia de altura	
d mm		Δ_{dmp} μm		V_{dp} μm	S_i μm	Δ_{Hs} μm	
más de	hasta						
18	30	0	-8	6	3	+50	-150
30	50	0	-10	8	3	+75	-200
50	80	0	-12	9	4	+100	-250
80	120	0	-15	11	4	+125	-300
120	180	0	-18	14	5	+150	-350
180	250	0	-22	17	5	+175	-400
250	315	0	-25	19	7	+200	-450
315	400	0	-30	22	7	+250	-600
400	500	0	-35	26	9	+300	-750

Tolerancias de los anillos de alojamiento

Diámetro exterior		Desviación del diámetro exterior		Oscilación	Oscilación del espesor de pared
D mm		Δ_{Dmp} μm		V_{Dp} μm	S_e μm
más de	hasta				
50	80	-24	-43	6	La oscilación del espesor de pared S_e para el anillo de alojamiento es igual a S_i para el anillo de eje.
80	120	-28	-50	8	
120	180	-33	-58	9	
180	250	-37	-66	10	
250	315	-41	-73	12	
315	400	-46	-82	13	
400	500	-50	-90	15	
500	630	-55	-99	16	



Rodamientos axiales de bolas de contacto angular de doble efecto



2344, 2347
Ángulo de contacto $\alpha = 60^\circ$

Medidas de montaje

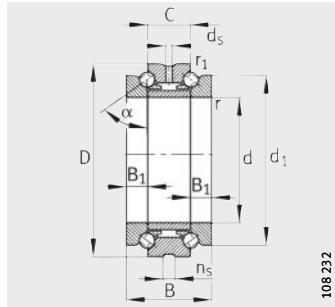
Tabla de medidas · Medidas en mm

Referencias	Peso m ≈kg	Dimensiones							
		d	D	B	C	d ₁	B ₁	r	r ₁
								min.	min.
234406-M-SP	0,297	30	55	32	16	47	8	1	0,15
234706-M-SP	0,232	32	55	32	16	47	8	1	0,15
234407-M-SP	0,318	35	62	34	17	53	8,5	1	0,15
234707-M-SP	0,302	37	62	34	17	53	8,5	1	0,15
234408-M-SP	0,39	40	68	36	18	58,5	9	1	0,15
234708-M-SP	0,371	42	68	36	18	58,5	9	1	0,15
234409-M-SP	0,486	45	75	38	19	65	9,5	1	0,15
234709-M-SP	0,472	47	75	38	19	65	9,5	1	0,15
234410-M-SP	0,485	50	80	38	19	70	9,5	1	0,15
234710-M-SP	0,408	52	80	38	19	70	9,5	1	0,15
234411-M-SP	0,944	55	90	44	22	78	11	1,1	0,3
234711-M-SP	0,884	57	90	44	22	78	11	1,1	0,3
234412-M-SP	0,884	60	95	44	22	83	11	1,1	0,3
234712-M-SP	0,852	62	95	44	22	83	11	1,1	0,3
234413-M-SP	0,898	65	100	44	22	88	11	1,1	0,3
234713-M-SP	0,862	67	100	44	22	88	11	1,1	0,3
234414-M-SP	1,22	70	110	48	24	97	12	1,1	0,3
234714-M-SP	1,16	73	110	48	24	97	12	1,1	0,3
234415-M-SP	1,22	75	115	48	24	102	12	1,1	0,3
234715-M-SP	1,22	78	115	48	24	102	12	1,1	0,3
234416-M-SP	1,79	80	125	54	27	110	13,5	1,1	0,3
234716-M-SP	1,69	83	125	54	27	110	13,5	1,1	0,3
234417-M-SP	1,85	85	130	54	27	115	13,5	1,1	0,3
234717-M-SP	1,77	88	130	54	27	115	13,5	1,1	0,3
234418-M-SP	2,45	90	140	60	30	123	15	1,5	0,3
234718-M-SP	2,35	93	140	60	30	123	15	1,5	0,3
234419-M-SP	2,55	95	145	60	30	128	15	1,5	0,3
234719-M-SP	2,45	98	145	60	30	128	15	1,5	0,3
234420-M-SP	2,66	100	150	60	30	133	15	1,5	0,3
234720-M-SP	2,54	103	150	60	30	133	15	1,5	0,3
234421-M-SP	3,41	105	160	66	33	142	16,5	2	0,6
234721-M-SP	3,24	109	160	66	33	142	16,5	2	0,6

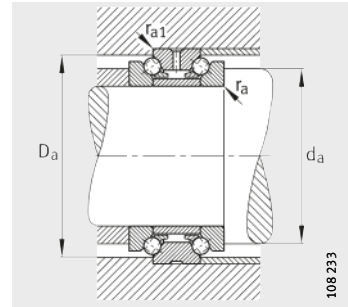


		Medidas de montaje				Capacidades de carga		Carga límite de fatiga C _{ua} N	Velocidades límite	
d _s	n _s	d _a h12	D _a H12	r _a max.	r _{a1} max.	din. C _a N	est. C _{0a} N		n _G Grasa min ⁻¹	n _G Aceite min ⁻¹
3,2	4,8	40,5	50,5	1	0,15	15 300	36 000	3 250	11 000	16 000
3,2	4,8	40,5	50,5	1	0,15	15 300	36 000	3 250	11 000	16 000
3,2	4,8	46,5	57	1	0,15	18 900	47 000	4 250	9 500	14 000
3,2	4,8	46,5	57	1	0,15	18 900	47 000	4 250	9 500	14 000
3,2	4,8	51,5	63,5	1	0,15	22 900	59 000	5 300	8 500	12 000
3,2	4,8	51,5	63,5	1	0,15	22 900	59 000	5 300	8 500	12 000
3,2	4,8	57,5	70	1	0,15	25 000	67 000	6 000	7 500	10 000
3,2	4,8	57,5	70	1	0,15	25 000	67 000	6 000	7 500	10 000
3,2	4,8	62,5	75	1	0,15	26 000	72 000	6 500	7 000	9 500
3,2	4,8	62,5	75	1	0,15	26 000	72 000	6 500	7 000	9 500
3,2	6,5	69	84,5	1	0,3	36 500	99 000	8 900	6 300	8 500
3,2	6,5	69	84,5	1	0,3	36 500	99 000	8 900	6 300	8 500
3,2	6,5	74	89,5	1	0,3	36 000	98 000	8 900	6 000	8 000
3,2	6,5	74	89,5	1	0,3	36 000	98 000	8 900	6 000	8 000
3,2	6,5	79	94,5	1	0,3	38 500	111 000	10 000	5 600	7 500
3,2	6,5	79	94,5	1	0,3	38 500	111 000	10 000	5 600	7 500
3,2	6,5	86,5	103,5	1	0,3	46 000	134 000	12 100	5 300	7 000
3,2	6,5	86,5	103,5	1	0,3	46 000	134 000	12 100	5 300	7 000
3,2	6,5	91,5	108,5	1	0,3	47 500	144 000	12 900	5 000	6 700
3,2	6,5	91,5	108,5	1	0,3	47 500	144 000	12 900	5 000	6 700
3,2	6,5	98,5	117	1	0,3	56 000	175 000	15 500	4 500	6 000
3,2	6,5	98,5	117	1	0,3	56 000	175 000	15 500	4 500	6 000
4,8	9,5	103,5	122	1	0,3	57 000	181 000	15 600	4 500	6 000
4,8	9,5	103,5	122	1	0,3	57 000	181 000	15 600	4 500	6 000
4,8	9,5	110,5	130,5	1,5	0,3	66 000	213 000	17 700	4 000	5 300
4,8	9,5	110,5	130,5	1,5	0,3	66 000	213 000	17 700	4 000	5 300
4,8	9,5	115,5	135,5	1,5	0,3	66 000	219 000	17 900	4 000	5 300
4,8	9,5	115,5	135,5	1,5	0,3	66 000	219 000	17 900	4 000	5 300
4,8	9,5	120,5	140,5	1,5	0,3	67 000	226 000	18 100	3 800	5 000
4,8	9,5	120,5	140,5	1,5	0,3	67 000	226 000	18 100	3 800	5 000
4,8	9,5	128	150	2	0,6	74 000	250 000	19 500	3 600	4 800
4,8	9,5	128	150	2	0,6	74 000	250 000	19 500	3 600	4 800

Rodamientos axiales de bolas de contacto angular de doble efecto



2344, 2347
Ángulo de contacto $\alpha = 60^\circ$



Medidas de montaje

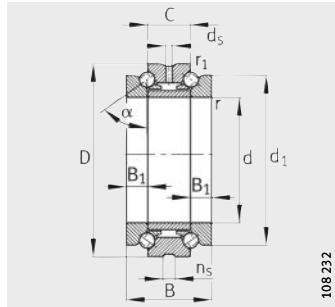
Tabla de medidas (continuación) · Medidas en mm

Referencias	Peso m ≈kg	Dimensiones							
		d	D	B	C	d ₁	B ₁	r min.	r ₁ min.
234422-M-SP	4,75	110	170	72	36	150	18	2	0,6
234722-M-SP	4,51	114	170	72	36	150	18	2	0,6
234424-M-SP	4,72	120	180	72	36	160	18	2	0,6
234724-M-SP	4,46	124	180	72	36	160	18	2	0,6
234426-M-SP	6,86	130	200	84	42	177	21	2	0,6
234726-M-SP	6,52	135	200	84	42	177	21	2	0,6
234428-M-SP	8,78	140	210	84	42	187	21	2,1	0,6
234728-M-SP	8,07	145	210	84	42	187	21	2,1	0,6
234430-M-SP	9,21	150	225	90	45	200	22,5	2,1	0,6
234730-M-SP	8,79	155	225	90	45	200	22,5	2,1	0,6
234432-M-SP	11,1	160	240	96	48	212	24	2,1	0,6
234732-M-SP	10,7	165	240	96	48	212	24	2,1	0,6
234434-M-SP	15,3	170	260	108	54	230	27	2,1	0,6
234734-M-SP	14,6	176	260	108	54	230	27	2,1	0,6
234436-M-SP	20,5	180	280	120	60	248	30	2,1	0,6
234736-M-SP	19,6	187	280	120	60	248	30	2,1	0,6
234438-M-SP	24,1	190	290	120	60	258	30	2,1	0,6
234738-M-SP	21,2	197	290	120	60	258	30	2,1	0,6
234440-M-SP	30,9	200	310	132	66	274	33	2,1	0,6
234740-M-SP	28,6	207	310	132	66	274	33	2,1	0,6
234444-M-SP	36,9	220	340	144	72	304	36	3	1,1
234744-M-SP	35,3	228	340	144	72	304	36	3	1,1
234448-M-SP	38,9	240	360	144	72	322	36	3	1,1
234748-M-SP	37,2	248	360	144	72	322	36	3	1,1
234452-M-SP	56,5	260	400	164	82	354	41	4	1,5
234752-M-SP	54,1	269	400	164	82	354	41	4	1,5
234456-M-SP	57,1	280	420	164	82	374	41	4	1,5
234756-M-SP	54,5	289	420	164	82	374	41	4	1,5
234460-M-SP	90,7	300	460	190	95	406	47,5	4	1,5
234760-M-SP	86,5	310	460	190	95	406	47,5	4	1,5
234464-M-SP	90,3	320	480	190	95	426	47,5	4	1,5
234764-M-SP	86,5	330	480	190	95	426	47,5	4	1,5

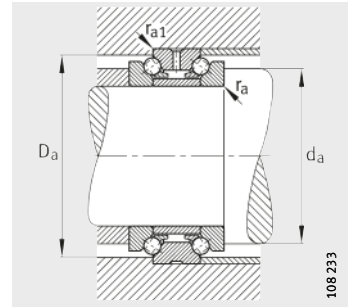


		Medidas de montaje				Capacidades de carga		Carga límite de fatiga C _{ua} N	Velocidades límite	
d _s	n _s	d _a h12	D _a H12	r _a max.	r _{a1} max.	din. C _a N	est. C _{0a} N		n _G Grasa min ⁻¹	n _G Aceite min ⁻¹
4,8	9,5	134,5	160	2	0,6	98 000	325 000	24 400	3 400	4 500
4,8	9,5	134,5	160	2	0,6	98 000	325 000	24 400	3 400	4 500
4,8	9,5	144,5	170	2	0,6	101 000	345 000	25 000	3 200	4 300
4,8	9,5	144,5	170	2	0,6	101 000	345 000	25 000	3 200	4 300
6,3	12,2	159	188	2	0,6	128 000	440 000	30 500	2 800	3 800
6,3	12,2	159	188	2	0,6	128 000	440 000	30 500	2 800	3 800
6,3	12,2	169	198	2,1	0,6	132 000	470 000	31 500	2 600	3 600
6,3	12,2	169	198	2,1	0,6	132 000	470 000	31 500	2 600	3 600
8	15	181	211,5	2,1	0,6	142 000	520 000	34 000	2 600	3 600
8	15	181	211,5	2,1	0,6	142 000	520 000	34 000	2 600	3 600
8	15	192,5	226	2,1	0,6	168 000	600 000	38 000	2 400	3 400
8	15	192,5	226	2,1	0,6	168 000	600 000	38 000	2 400	3 400
8	15	206,5	245	2,1	0,6	207 000	740 000	45 500	2 200	3 200
8	15	206,5	245	2,1	0,6	207 000	740 000	45 500	2 200	3 200
8	15	221	263	2,1	0,6	235 000	840 000	49 500	2 000	3 000
8	15	221	263	2,1	0,6	235 000	840 000	49 500	2 000	3 000
8	15	231	273	2,1	0,6	244 000	900 000	52 000	1 900	2 800
8	15	231	273	2,1	0,6	244 000	900 000	52 000	1 900	2 800
8	15	245	291,5	2,1	0,6	285 000	1 060 000	59 000	1 800	2 600
8	15	245	291,5	2,1	0,6	285 000	1 060 000	59 000	1 800	2 600
9,5	17,7	269	318	2,5	1	340 000	1 330 000	71 000	1 600	2 200
9,5	17,7	269	318	2,5	1	340 000	1 330 000	71 000	1 600	2 200
9,5	17,7	289	338	2,5	1	350 000	1 420 000	73 000	1 500	2 000
9,5	17,7	289	338	2,5	1	350 000	1 420 000	73 000	1 500	2 000
9,5	17,7	317,5	374,5	3	1,5	400 000	1 680 000	83 000	1 400	1 900
9,5	17,7	317,5	374,5	3	1,5	400 000	1 680 000	83 000	1 400	1 900
9,5	17,7	337,5	394,5	3	1,5	415 000	1 790 000	86 000	1 300	1 800
9,5	17,7	337,5	394,5	3	1,5	415 000	1 790 000	86 000	1 300	1 800
9,5	17,7	366	428,5	3	1,5	480 000	2 170 000	99 000	1 200	1 700
9,5	17,7	366	428,5	3	1,5	480 000	2 170 000	99 000	1 200	1 700
9,5	17,7	386	448,5	3	1,5	495 000	2 310 000	103 000	1 200	1 700
9,5	17,7	386	448,5	3	1,5	495 000	2 310 000	103 000	1 200	1 700

Rodamientos axiales de bolas de contacto angular de doble efecto



2344, 2347
 Ángulo de contacto $\alpha = 60^\circ$



Medidas de montaje

Tabla de medidas (continuación) · Medidas en mm

Referencias	Peso m ≈kg	Dimensiones							
		d	D	B	C	d ₁	B ₁	r min.	r ₁ min.
234468-M-SP	122	340	520	212	106	459	53	4	1,5
234768-M-SP	117	350	520	212	106	459	53	4	1,5
234472-M-SP	128	360	540	212	106	479	53	4	1,5
234772-M-SP	123	370	540	212	106	479	53	4	1,5
234476-M-SP	133	380	560	212	106	499	53	4	1,5
234776-M-SP	128	390	560	212	106	499	53	4	1,5
234480-M-SP	198	400	600	236	118	532	59	5	2
234780-M-SP	187	410	600	236	118	532	59	5	2



		Medidas de montaje				Capacidades de carga		Carga límite de fatiga C _{ua} N	Velocidades límite	
d _s	n _s	d _a h12	D _a H12	r _a max.	r _{a1} max.	din. C _a N	est. C _{0a} N		n _G Grasa min ⁻¹	n _G Aceite min ⁻¹
9,5	17,7	413	485,5	3	1,5	580 000	2 850 000	124 000	1 100	1 600
9,5	17,7	413	485,5	3	1,5	580 000	2 850 000	124 000	1 100	1 600
9,5	17,7	433	505,5	3	1,5	590 000	2 950 000	125 000	1 000	1 500
9,5	17,7	433	505,5	3	1,5	590 000	2 950 000	125 000	1 000	1 500
9,5	17,7	453	525,5	3	1,5	610 000	3 150 000	130 000	1 000	1 500
9,5	17,7	453	525,5	3	1,5	610 000	3 150 000	130 000	1 000	1 500
9,5	17,7	480	561,5	4	2	680 000	3 650 000	147 000	900	1 300
9,5	17,7	480	561,5	4	2	680 000	3 650 000	147 000	900	1 300