

Coronas axiales de agujas
Discos axiales
Rodamientos axiales de agujas

Coronas axiales de agujas. Discos axiales. Rodamientos axiales de agujas

Página

Vista general de los productos	Coronas axiales de agujas. Discos axiales. Rodamientos axiales de agujas.....	874
Características	Coronas axiales de agujas	875
	Discos axiales	875
	Rodamientos axiales de agujas.....	875
	Temperatura de funcionamiento	875
	Jaulas.....	875
	Sufijos	875
	Otros productos del programa de suministro.....	875
Instrucciones de diseño y seguridad	Superficies-guía	876
	Tolerancias para el eje y el agujero del alojamiento	876
	Velocidades	876
	Carga axial mínima	877
	Posición de montaje de los discos	877
Precisión	Tolerancias de los componentes del rodamiento.....	877
Tablas de medidas	Coronas axiales de agujas. Discos axiales.....	878
	Rodamientos axiales de agujas, con resalte de centrado	880



Vista general de los productos

Coronas axiales de agujas. Discos axiales. Rodamientos axiales de agujas

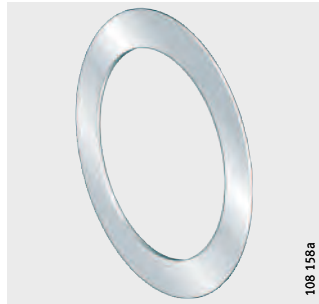
Coronas axiales de agujas

AXK



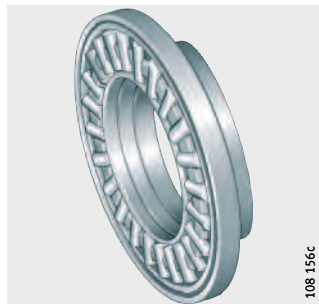
Discos axiales

AS



Rodamientos axiales de agujas con resalte de centrado

AXW



Otros productos del programa de suministro

AX



Coronas axiales de agujas. Discos axiales. Rodamientos axiales de agujas



Características

Coronas axiales de agujas

Las coronas axiales de agujas AXK corresponden a DIN 5 405-2. Están formadas por jaulas axiales de plástico o de metal, con agujas integradas, y tienen una altura constructiva axial muy reducida.

Las coronas axiales absorben elevadas fuerzas axiales en un sentido. Las fuerzas radiales deben absorberse por separado.

Las coronas axiales de agujas requieren poder utilizar como pistas de rodadura superficies templadas y rectificadas.

Discos axiales

Los discos axiales AS están troquelados, templados a fondo, pulidos y se pueden utilizar como discos-eje o discos-alojamiento. Corresponden a DIN 5 405-3 y son adecuados para las coronas axiales de agujas AXK.

Estos discos se utilizan cuando la construcción anexa no está templada, pero es suficientemente rígida y tiene una geometría con suficiente exactitud.

Rodamientos axiales de agujas

Los rodamientos axiales de agujas AXW son unidades constructivas formadas por coronas axiales de agujas AXK y discos axiales con resalte de centrado. Se pueden combinar con casquillos de agujas, casquillos de agujas con fondo y rodamientos de agujas.

La pista de rodadura de la corona de agujas debe estar templada y rectificada.

Temperatura de funcionamiento

Las coronas de agujas y los rodamientos de agujas con jaula de plástico, son adecuados para temperaturas de funcionamiento desde -20 °C hasta $+120\text{ °C}$.

Jaulas

Las coronas axiales de agujas con jaula de plástico llevan el sufijo TV.

Sufijos

Sufijos de las ejecuciones suministrables, ver tabla.

Ejecuciones suministrables

Sufijo	Descripción	Ejecución
TV	Jaula de plástico, de poliamida 66 reforzada con fibra de vidrio	Estándar
RR	Ejecución protegida contra la corrosión, con recubrimiento Corrotect®	Ejecución especial, bajo consulta

Otros productos del programa de suministro

Los rodamientos axiales de agujas están disponibles, como programa especial, con dos pistas de rodadura. En este caso, se ruega consultar.

Coronas axiales de agujas. Discos axiales. Rodamientos axiales de agujas

Instrucciones de diseño y seguridad

Los discos axiales AS deben apoyarse en toda su superficie. Construir los resaltes de apoyo rígidos, planos y perpendiculares al eje de rotación.

Superficies-guía

Construir las superficies-guía radiales de las jaulas con mecanizado de precisión y resistentes al desgaste, $R_a 0,8$ ($R_z 4$).

Diseñar las pistas de rodadura para las coronas axiales de agujas con mecanizado de precisión y resistentes al desgaste:

- Dureza de las pistas de rodadura 58 HRC hasta 64 HRC
- Profundidad de temple $SHD \geq 140 \cdot D_W / R_{p0,2}$
 - SHD, profundidad de temple en mm
 - D_W , diámetro de los elementos rodantes en mm
 - $R_{p0,2}$, límite elástico en N/mm^2
- Rugosidad $R_a 0,2$ ($R_z 1$)
- Respetar las medidas E_a y E_b de la pista de rodadura, según las tablas de medidas
- Respetar las tolerancias de salto radial según tolerancia ISO IT 5 y, para requisitos especiales, la clase de tolerancia IT 4, respecto al diámetro interior de las coronas (D_{c1}).

Tolerancias para el eje y el agujero del alojamiento

Si los rodamientos axiales de agujas AXW se combinan con casquillos de agujas, casquillos de agujas con fondo o rodamientos de agujas, para el agujero del alojamiento del resalte de centrado elegir idénticas tolerancias que para los rodamientos radiales.

Tolerancias para el eje y el agujero del alojamiento

Componente del rodamiento		Tolerancia del eje	Tolerancia del alojamiento
AXK	guiada por el interior	h8	–
AS	como disco-alojamiento, centrado por el exterior	eje libre	H9
	como disco-eje, centrado por el interior	h8	agujero libre

Velocidades



¡Las velocidades límite de rotación n_G indicadas en las tablas de medidas para AXK y AXW, son válidas para lubricación con aceite!

¡En caso de lubricación con grasa, es admisible un 25% de los valores indicados en las tablas! ¡Mayores velocidades de rotación son posibles bajo consulta!

Carga axial mínima

Aplicar una carga axial mínima $F_{a \min}$ según la ecuación.

$$F_{a \min} = 0,0005 \cdot C_{0a} + k_a \left(\frac{C_{0a} \cdot n}{10^8} \right)^2$$

$F_{a \min}$ N
Carga axial mínima
 k_a –
Coeficiente para la determinación de la carga mínima; $k_a = 3$
 C_{0a} N
Capacidad de carga estática axial
 n min^{-1}
Velocidad de rotación.

Posición de montaje de los discos

Los discos axiales AS se pueden utilizar como pista de rodadura por ambas caras.

Precisión de los componentes de los componentes del rodamiento

Para las tolerancias de los componentes, ver tabla y *figura 1*.
La tolerancia del grupo de clasificación del diámetro de las agujas, en una corona axial de agujas AXK, es $2 \mu\text{m}$.
Los discos axiales AS se adaptan a la precisión de la superficie de apoyo. Quedan planos con una carga mínima y centrada, de 200 N.

Tolerancias

Serie	Agujero		Diámetro exterior		Altura	
		Tolerancia		Tolerancia		Tolerancia
AXK	D_{c1}	E12	D_c	c13	D_w	$-0,01 \text{ mm}$
AXW	D_{c1}	E12	–	–	B	$-0,2 \text{ mm}$
AS	d	E13	D	e13	B_1	$\pm 0,05 \text{ mm}$

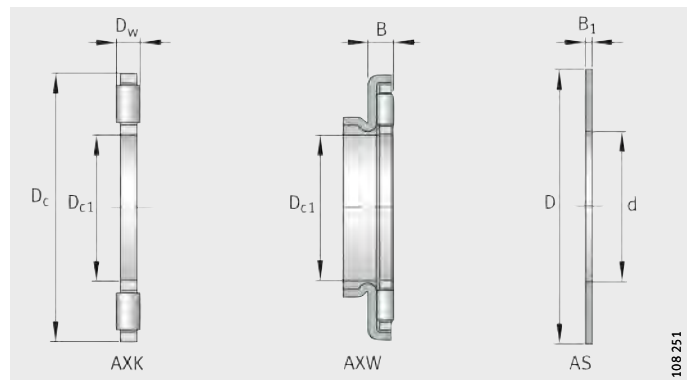
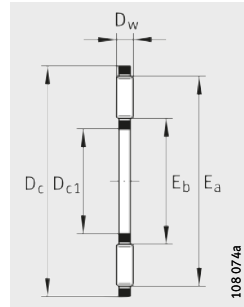


Figura 1
Componentes del rodamiento

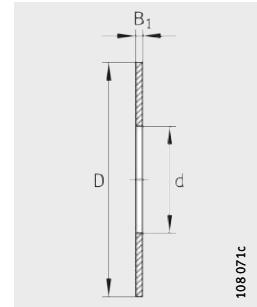
108 251

Coronas axiales de agujas

Discos axiales



AXK



AS

Tabla de medidas · Medidas en mm

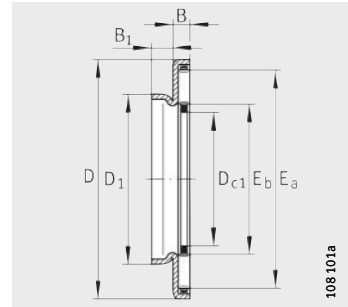
Coronas axiales de agujas		Discos axiales		Dimensiones			
Referencias	Peso m ≈g	Referencias	Peso m ≈g	D _{c1} /d	D _c /D	D _w	B ₁
AXK0414-TV	0,7	AS0414	1	4	14	2	1
AXK0515-TV	0,8	AS0515	1	5	15	2	1
AXK0619-TV	1	AS0619	2	6	19	2	1
AXK0821-TV	2	AS0821	2	8	21	2	1
AXK1024	3	AS1024	3	10	24	2	1
AXK1226	3	AS1226	3	12	26	2	1
AXK1528	4	AS1528	3	15	28	2	1
AXK1730	4	AS1730	4	17	30	2	1
AXK2035	5	AS2035	5	20	35	2	1
AXK2542	7	AS2542	7	25	42	2	1
AXK3047	8	AS3047	8	30	47	2	1
AXK3552	10	AS3552	9	35	52	2	1
AXK4060	16	AS4060	12	40	60	3	1
AXK4565	18	AS4565	13	45	65	3	1
AXK5070	20	AS5070	14	50	70	3	1
AXK5578	28	AS5578	18	55	78	3	1
AXK6085	33	AS6085	22	60	85	3	1
AXK6590	35	AS6590	24	65	90	3	1
AXK7095	60	AS7095	25	70	95	4	1
AXK75100	61	AS75100	27	75	100	4	1
AXK80105	63	AS80105	28	80	105	4	1
AXK85110	67	AS85110	29	85	110	4	1
AXK90120	86	AS90120	39	90	120	4	1
AXK100135	104	AS100135	50	100	135	4	1
AXK110145	122	AS110145	55	110	145	4	1
AXK120155	131	AS120155	59	120	155	4	1
AXK130170	205	AS130170	65	130	170	5	1
AXK140180	219	AS140180	79	140	180	5	1
AXK150190	232	AS150190	84	150	190	5	1
AXK160200	246	AS160200	89	160	200	5	1



Medidas de las pistas de rodadura		Capacidades de carga		Carga límite de fatiga	Velocidad límite	Velocidad de referencia
E _b	E _a	din. C _a N	est. C _{0a} N	C _{ua} N	n _G min ⁻¹	n _B min ⁻¹
5	13	4 400	8 000	940	21 500	14 900
6	14	4 750	9 200	1 070	20 600	13 000
7	18	6 800	15 500	1 580	18 900	10 800
9	20	7 800	19 400	1 970	17 800	8 800
12	23	9 200	25 500	2 500	16 900	7 400
14	25	9 900	29 000	2 850	15 200	6 500
17	27	11 300	36 000	3 600	13 200	5 100
19	29	11 900	39 500	3 950	12 100	4 600
22	34	13 100	46 500	4 750	10 500	4 350
29	41	14 700	58 000	5 900	8 400	3 850
34	46	16 300	70 000	7 100	7 300	3 200
39	51	17 800	81 000	8 300	6 500	2 800
45	58	28 000	114 000	11 800	5 600	2 440
50	63	30 000	128 000	13 300	5 100	2 170
55	68	32 000	143 000	14 800	4 700	1 950
60	76	38 000	186 000	20 300	4 250	1 780
65	83	44 500	234 000	26 500	3 900	1 590
70	88	46 500	255 000	28 500	3 650	1 470
74	93	54 000	255 000	26 500	3 450	1 430
79	98	55 000	265 000	28 000	3 250	1 350
84	103	56 000	280 000	29 500	3 100	1 280
89	108	58 000	290 000	30 500	2 950	1 220
94	118	73 000	405 000	44 500	2 700	1 120
105	133	91 000	560 000	58 000	2 420	980
115	143	97 000	620 000	63 000	2 230	890
125	153	102 000	680 000	68 000	2 070	810
136	167	133 000	840 000	75 000	1 900	760
146	177	138 000	900 000	79 000	1 780	710
156	187	143 000	960 000	82 000	1 680	660
166	197	148 000	1 020 000	86 000	1 590	620

Rodamientos axiales de agujas

con resalte de centraje



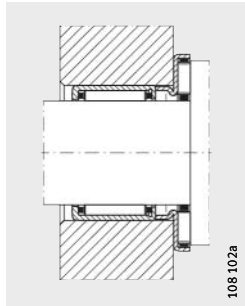
AXW

Tabla de medidas · Medidas en mm

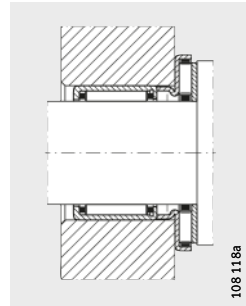
Referencia	Peso m ≈g	Dimensiones					Medidas de las pistas de rodadura		Capacidades de carga		Carga límite de fatiga C _{ua} N	Velocidad límite n _G min ⁻¹	Velocidad de referencia n _B min ⁻¹
		D _{c1}	D ₁	D	B	B ₁	E _b	E _a	din. C _a N	est. C _{0a} N			
AXW10	8,3	10	14	27	3,2	3	12	23	9 200	25 500	2 500	16 900	8 300
AXW12	9,1	12	16	29	3,2	3	14	25	9 900	29 000	2 850	15 200	7 300
AXW15	10	15	21	31	3,2	3,5	17	27	11 300	36 000	3 600	13 200	5 800
AXW17	11	17	23	33	3,2	3,5	19	29	11 900	39 500	3 950	12 100	5 300
AXW20	14	20	26	38	3,2	3,5	22	34	13 100	46 500	4 750	10 500	4 900
AXW25	20	25	32	45	3,2	4	29	41	14 700	58 000	5 900	8 400	4 250
AXW30	22	30	37	50	3,2	4	34	46	16 300	70 000	7 100	7 300	3 600
AXW35	27	35	42	55	3,2	4	39	51	17 800	81 000	8 300	6 500	3 100
AXW40	39	40	47	63	4,2	4	45	58	28 000	114 000	11 800	5 600	2 700
AXW45	43	45	52	68	4,2	4	50	63	30 000	128 000	13 300	5 100	2 400
AXW50	49	50	58	73	4,2	4,5	55	68	32 000	143 000	14 800	4 700	2 160

¹⁾ Para las dimensiones de los discos axiales AS, los casquillos de agujas, los casquillos de agujas con fondo y los rodamientos de agujas, ver el correspondiente capítulo de producto.

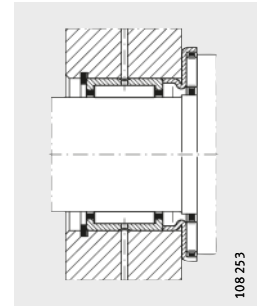
Combinación
con rodamientos
radiales de agujas



AXW con HK



AXW con AS y HK



AXW con NK, NKS,
RNA49 y RNA69

Combinación con casquillos de agujas, casquillos de agujas con fondo y rodamientos de agujas

Referencias

AS	HK	HK...RS	BK	NK, NKS, RNA49 y RNA69	NKI, NKIS, NA49 y NA69
Discos axia- les ¹⁾	Casquillos de agujas ¹⁾	Casquillos de agujas ¹⁾	Casquillos de agujas con fondo ¹⁾	Rodamientos de agujas ¹⁾	Rodamientos de agujas ¹⁾
AS1024	HK1010, HK1012	-	BK1010, BK1012	NK7/10-TV	-
-	HK1015	-	BK1015	NK7/12-TV	-
AS1226	HK1210	-	BK1210	NK9/12-TV	NKI6/12-TV
-	-	-	-	NK9/16-TV	NKI6/16-TV
AS1528	HK1512, HK1516	HK1514-RS	BK1512, BK1516	-	-
-	HK1522-ZW	-	-	-	-
AS1730	HK1712	-	-	NK15/16, NK15/20	-
AS2035	HK2012, HK2016	HK2018-RS	BK2016	NK18/16, NK18/20	-
-	HK2020	-	BK2020	-	-
-	HK2030-ZW	-	-	-	-
AS2542	HK2512, HK2516	HK2518-RS	-	NK24/16, NK24/20	NKI20/16
-	HK2520, HK2526	-	BK2520, BK2526	NKS20	NKI20/20
-	HK2538-ZW	-	BK2538-ZW	-	-
AS3047	HK3012, HK3016	HK3018-RS	BK3012, BK3016	NK28/20, NK28/30	NA4904
-	HK3020, HK3026	-	BK3020, BK3026	NKS 24	NA6904
-	HK3038-ZW	-	BK3038-ZW	RNA4904, RNA6904	-
AS3552	HK3512, HK3516	HK3518-RS	-	NK32/20-TV, NK32/30	NKIS20, NA4905
-	HK3520	-	BK3520	NKS28	NA6905
-	-	-	-	RNA4905, RNA6905	NKI28/20-TV, NKI28/30
AS4060	HK4012, HK4016	HK4018-RS	-	NK37/20, NK37/30	NKIS25, NA4906
-	HK4020	-	BK4020	NKS32	NA6906
-	-	-	-	RNA4906, RNA6906	NKI32/20
-	-	-	-	-	NKI32/30
AS4565	HK4516, HK4520	HK4518-RS	BK4520	NK42/20, NK42/30	NKIS30
-	-	-	-	NKS37	NA49/32
-	-	-	-	RNA49/32, RNA69/32-ZW	NA69/32-ZW
AS5070	HK5020, HK5025	HK5022-RS	-	NKS43	NKIS35