

Anillos obturadores

Anillos obturadores

	Página
Vista general de los productos	Anillos obturadores 806
Características	Anillos obturadores de un solo labio 807
	Anillos obturadores de doble labio 807
	Temperatura de funcionamiento 807
	Sufijos 808
Instrucciones de diseño y seguridad	Resistencia y pérdidas por fugas 808
	Posición de montaje del labio obturador 808
	Ejecución del eje y del alojamiento 809
Tablas de medidas	Anillos obturadores 810



Vista general de los productos

Anillos obturadores

De un labio
anillo angular de refuerzo
con revestimiento de goma



con armadura exterior de acero



De doble labio



Anillos obturadores

Características

Los anillos obturadores se han construido como obturaciones por rozamiento directo. Protegen contra las impurezas, las salpicaduras de agua y la pérdida excesiva de grasa lubricante.

Los anillos obturadores están perfectamente adaptados a las reducidas dimensiones radiales de los casquillos de agujas y de los rodamientos de agujas. Son muy fáciles de montar, ya que simplemente se montan a presión en el agujero del alojamiento.

Los anillos obturadores permiten alcanzar velocidades tangenciales en el labio obturador de hasta 10 m/s, en función de la calidad del eje.

Anillos obturadores de un solo labio

Los anillos obturadores G y GR son de un solo labio y están fabricados de elastómero sintético NBR (color verde).

La ejecución GR es adecuada para diámetros del eje hasta 7 mm y tiene una armadura metálica exterior para aumentar la rigidez.

Los anillos obturadores G son adecuados para diámetros del eje superiores a 8 mm y tienen una armadura interior de acero con revestimiento de caucho, con un perfil exterior ondulado.

Con ello se obtiene una buena obturación en el diámetro exterior. Adicionalmente, se reducen las fuerzas de montaje a presión.

Anillos obturadores de doble labio

Los anillos obturadores SD tienen un labio obturador por rozamiento y un labio protector sin contacto con el eje (lado marcado). Están formados por dos componentes de plástico.

El anillo obturador de doble labio está fabricado de poliamida reforzada (color negro) y la zona del labio obturador, de elastómero termoplástico PU (color verde).

Los anillos obturadores SD pueden utilizarse también como rascadores de ejes en desplazamientos lineales. Son posibles velocidades de traslación de hasta 3 m/s, en función de la calidad de los ejes.

Temperatura de funcionamiento

La temperatura de funcionamiento permisible depende de la interacción entre el medio y la temperatura, y de su efecto en el material del anillo obturador. Comprobar, mediante ensayos, la posibilidad de uso de los anillos obturadores en las zonas límite.



¡Los anillos obturadores G y GR son adecuados para temperaturas de funcionamiento desde -30 °C hasta $+110\text{ °C}$ en función del medio que actúe sobre el anillo obturador!

¡Los anillos obturadores SD son adecuados para temperaturas de funcionamiento desde -30 °C hasta $+100\text{ °C}$ en función del medio que actúe sobre el anillo obturador!



Anillos obturadores

Sufijos

Sufijos de las ejecuciones suministrables, ver tabla.

Ejecuciones suministrables

Sufijo	Descripción	Ejecución
FPM	Anillos obturadores G y GR para temperaturas desde -20 °C hasta +160 °C o velocidades tangenciales hasta 16 m/s	Ejecución especial
HNBR	Anillos obturadores G y GR para temperaturas desde -30 °C hasta +140 °C o velocidades tangenciales hasta 12 m/s	Ejecución especial

Más información

Se puede encontrar más información acerca de los anillos obturadores, así como sobre los fundamentos de la técnica de los anillos de obturación, en la publicación TPI 128, Anillos obturadores de uno y de dos labios.

Instrucciones de diseño y seguridad Resistencia y pérdidas por fugas

Los anillos obturadores son resistentes a los lubricantes a base de aceite mineral, sin aditivos. Para otros agentes y medios, comprobar la resistencia.

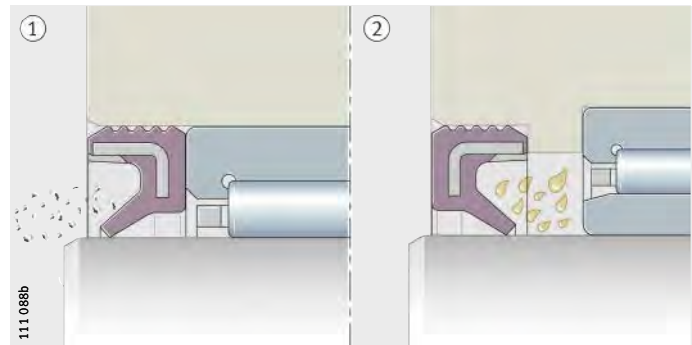
Es posible una reducida pérdida por fuga (película de grasa o de líquido). Un collar de grasa junto al labio sirve de apoyo al efecto obturador.

Posición de montaje del labio obturador

Orientar el labio obturador hacia fuera para evitar la penetración de polvo y suciedad, *figura 1* ①. Orientar el labio obturador hacia dentro si se quiere evitar la salida de lubricante, *figura 1* ②.

- ① Labio obturador orientado hacia el exterior
- ② Labio obturador orientado hacia el interior

Figura 1
Posición de montaje
del labio obturador



Ejecución de ejes y alojamientos

La superficie de fricción para los labios obturadores no debe presentar estrías ni daños como, p.ej. golpes, rayas, fisuras, óxido o protuberancias.

Tolerancias y superficie

Anillo obturador	Movimiento del eje	Tolerancia del alojamiento	Eje		
			Tolerancia	Rugosidad	Dureza
G, GR, SD	Sólo giratorio	G7 hasta R7	g7 hasta k7	$0,2 \leq R_a \leq 0,8$	55 HRC o bien 600 HV
SD	Movimiento axial			$R_a 0,3$	

Biselar los extremos del eje para proteger los labios de obturación durante el montaje, así como el agujero del alojamiento, según DIN 3 760, ver tabla y *figura 2*.

Medidas de los chaflanes

Chaflán	$D \leq 30 \text{ mm}$	$D > 30 \text{ mm}$	$d \leq 30 \text{ mm}$	$d > 30 \text{ mm}$
v_{\min}	0,3	1% de D	-	-
w_{\min}	-	-	0,3	0,5

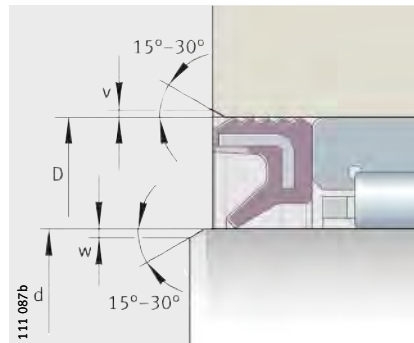
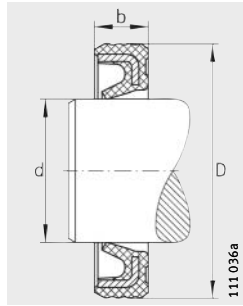


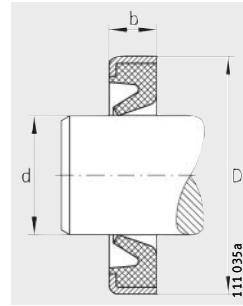
Figura 2
Chaflanes en el agujero del alojamiento y en el extremo del eje



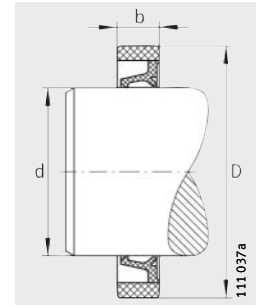
Anillos obturadores



G



GR



SD

Tabla de medidas · Medidas en mm

Ejecución			Referencias			Peso		
G	GR	SD	d _x	D _x	b ¹⁾	G ≈g	GR ≈g	SD ≈g
-	■ ²⁾	-	4	8	2	-	0,2	-
-	■ ²⁾	-	5	9	2	-	0,2	-
-	■ ²⁾	-	5	10	2	-	0,2	-
-	■ ²⁾	-	6	10	2	-	0,2	-
-	■ ²⁾	-	6	12	2	-	0,4	-
-	■ ²⁾	-	7	11	2	-	0,3	-
-	■ ²⁾	-	7	14	2	-	0,5	-
■ ²⁾	4)	4)	8	12	3	0,4	-	-
■ ²⁾	4)	■ ²⁾	8	15	3	0,7	-	0,3
■ ²⁾	■ ²⁾	4)	9	13	3	0,5	0,5	-
■ ²⁾	4)	4)	9	16	3	0,7	-	-
■ ²⁾	■ ²⁾	4)	10	14	3	0,5	0,5	-
■ ²⁾	4)	■ ²⁾	10	17	3	0,9	-	0,4
■ ²⁾	■ ²⁾	4)	12	16	3	0,6	0,6	-
■ ²⁾	4)	■ ²⁾	12	18	3	0,9	-	-
■ ²⁾	■ ²⁾	■ ²⁾	12	19	3	1	1	0,5
■ ²⁾	4)	4)	13	19	3	0,9	-	-
■ ²⁾	3)	■ ²⁾	14	20	3	1	1	0,5
■ ²⁾	4)	4)	14	21	3	1,1	-	-
■ ²⁾	3)	■ ²⁾	14	22	3	1,3	1,1	0,7
■ ²⁾	3)	■ ²⁾	15	21	3	1	1	0,5
■ ²⁾	3)	■ ²⁾	15	23	3	1,3	1,3	0,7
■ ²⁾	3)	■ ²⁾	16	22	3	1,3	1,3	0,6
■ ²⁾	3)	■ ²⁾	16	24	3	1,3	1,3	0,7
■ ²⁾	4)	4)	16	25	3	1,6	-	-
■ ²⁾	3)	■ ²⁾	17	23	3	1,3	1,3	0,6
■ ²⁾	4)	■ ²⁾	17	25	3	1,5	-	0,8
■ ²⁾	4)	■ ²⁾	18	24	3	1,2	-	0,6
■ ²⁾	4)	■ ²⁾	18	26	4	1,8	-	1,1
■ ²⁾	4)	■ ²⁾	19	27	4	2	-	1,1
■ ²⁾	3)	■ ²⁾	20	26	4	1,8	1,8	0,8
■ ²⁾	3)	■ ²⁾	20	28	4	2,1	2,1	1,1
■ ²⁾	4)	4)	21	29	4	2,2	-	-
■ ²⁾	3)	■ ²⁾	22	28	4	1,8	1,8	0,9
■ ²⁾	3)	■ ²⁾	22	30	4	2,2	2,2	1,3

Tabla de medidas (continuación) · Medidas en mm

Ejecución			Referencias			Peso		
G	GR	SD	d _x	D _x	b ¹⁾	G ≈g	GR ≈g	SD ≈g
■ ²⁾	3)	4)	24	32	4	2,5	2,5	-
■ ²⁾	3)	■ ²⁾	25	32	4	2,3	2,3	1,3
■ ²⁾	4)	■ ²⁾	25	33	4	2,5	-	1,3
■ ²⁾	3)	■ ²⁾	25	35	4	2,6	2,6	1,9
■ ²⁾	4)	■ ²⁾	26	34	4	2,6	-	1,4
■ ²⁾	3)	■ ²⁾	28	35	4	2,4	2,4	1,3
■ ²⁾	3)	4)	28	37	4	3,1	3,1	-
■ ²⁾	4)	4)	29	38	4	3,2	-	-
■ ²⁾	3)	■ ²⁾	30	37	4	2,7	2,7	1,3
■ ²⁾	3)	■ ²⁾	30	40	4	3,6	3,6	2,1
■ ²⁾	4)	■ ²⁾	32	42	4	3,7	-	2,4
■ ²⁾	4)	4)	32	45	4	5,1	-	-
■ ²⁾	3)	■ ²⁾	35	42	4	3	4	1,5
■ ²⁾	4)	■ ²⁾	35	45	4	4,1	4,1	2,5
■ ²⁾	4)	■ ²⁾	37	47	4	4	-	2,7
■ ²⁾	4)	■ ²⁾	38	48	4	4,4	-	2,8
■ ²⁾	4)	■ ²⁾	40	47	4	3,3	-	1,7
■ ²⁾	3)	■ ²⁾	40	50	4	4,6	4,6	2,9
■ ²⁾	3)	■ ²⁾	40	52	5	4,8	4,8	4,5
■ ²⁾	3)	■ ²⁾	42	52	4	4,7	4,7	3
■ ²⁾	4)	4)	43	53	4	4,8	-	-
■ ²⁾	3)	■ ²⁾	45	52	4	3,8	3,8	1,9
■ ²⁾	3)	■ ²⁾	45	55	4	5,2	5,2	3,2
■ ²⁾	3)	■ ²⁾	50	58	4	4,5	4,5	2,4
■ ²⁾	3)	■ ²⁾	50	62	5	10,4	10,4	5,5
■ ²⁾	3)	-	55	63	5	7,1	7,1	-
■ ²⁾	3)	-	70	78	5	9	9	-
■ ²⁾	4)	-	80	90	5	13,8	-	-

Ejecuciones especiales, bajo consulta.

- 1) Tolerancia de anchura +0,1/-0,2.
- 2) ■ = Programa preferente.
- 3) Analizar las posibilidades de suministro.
- 4) Bajo consulta, en lotes económicos.

