

Anillos interiores

Anillos interiores

	Página
Vista general de los productos	Anillos interiores 778
Características	Pista de rodadura rectificada con precisión 779
	Pista de rodadura rectificada 779
	Excedente de la pista de rodadura para el rectificado posterior 779
	Sufijos 780
Instrucciones de diseño y seguridad	Mecanizado y ejecución de los apoyos 780
Precisión	Tolerancias normales 781
	Juego radial 781
Tablas de medidas	Anillos interiores sin agujero de engrase 782
	Anillos interiores con agujero de engrase 786



Vista general de los productos

Anillos interiores

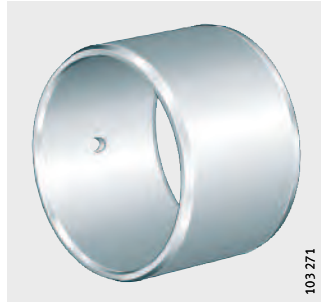
Pista de rodadura rectificada con precisión

IR



con agujero de engrase

IR..-IS1



Pista de rodadura rectificada

LR



Anillos interiores

Características

Los anillos interiores son de acero para rodamientos, templado y tienen pistas de rodadura con mecanizado de precisión, o bien rectificadas.

Se emplean si:

- Para coronas de agujas, casquillos de agujas, casquillos de agujas con fondo y rodamientos de agujas, el eje no se puede utilizar como pista de rodadura
- Los rodamientos de agujas se pueden combinar con anillos interiores más anchos, para permitir mayores desplazamientos axiales del eje respecto al alojamiento
- Se requieren superficies de rozamiento óptimas para los labios de obturación.

Pista de rodadura rectificada con precisión

La pista de rodadura de los anillos interiores IR está mecanizada con precisión.

Los chaflanes en las caras frontales facilitan la introducción de los rodamientos y previenen que los labios de obturación de éstos sean dañados.

Los anillos interiores se suministran con y sin agujero de engrase. Los anillos interiores con agujero de engrase tienen el sufijo IS1.

Pista de rodadura rectificada

La pista de rodadura de los anillos interiores LR está rectificada. Las caras frontales están torneadas y las aristas achaflanadas.

Estos anillos interiores tienen mayores tolerancias que los anillos de la serie IR. De esta manera, son adecuados para aplicaciones que permiten mayores tolerancias respecto a la anchura y menores requisitos de salto axial.

Excedente para el rectificado posterior de la pista de rodadura

Los anillos interiores se pueden suministrar, como ejecución especial y bajo consulta, con un excedente z para mecanizar en la pista de rodadura (sufijo VGS). El valor del excedente z depende del diámetro de la pista de rodadura, ver tabla.

Excedente para mecanizar

Diámetro de la pista de rodadura F mm		Excedente para mecanizar z mm	Diámetro de la pista de rodadura pre-rectificada F _{VGS}
más de	hasta		
–	50	0,1	F _{VGS} = F + z (Tolerancia h7)
50	80	0,15	
80	180	0,2	
180	250	0,25	
250	315	0,3	
315	400	0,35	
400	500	0,4	



Anillos interiores

Sufijos

Sufijos de las ejecuciones suministrables, ver tabla.

Ejecuciones suministrables

Sufijo	Descripción	Ejecución
C3, C4	Juego radial mayor que el normal	Ejecución especial, bajo consulta
C2	Juego radial menor que el normal	
EGS	Superficie rectificada sin avance longitudinal, para anillos obturadores radiales para ejes, según DIN 3 760 y DIN 3 761	
IS1	Con agujero de engrase	
VGS	Excedente z de la pista de rodadura para el rectificado posterior ¹⁾	

¹⁾ Ver tabla Excedente para mecanizar, página 779.

Instrucciones de diseño y seguridad Mecanizado y ejecución de los apoyos Fijación axial

Fijar los anillos del rodamiento con ajuste con interferencia para evitar el desplazamiento lateral.

Construir los resaltes de apoyo (en eje y alojamiento), suficientemente altos y perpendiculares al eje del rodamiento. Diseñar la transición del asiento del rodamiento respecto al resalte de apoyo, mediante un radio según DIN 5 418 o un rebaje según DIN 509. Respetar los valores mínimos de las distancias a los cantos y chaflanes r de las tablas de medidas.

Seleccionar la superposición entre los anillos elásticos y las caras frontales de los anillos del rodamiento suficientemente grande.

Tener en cuenta los valores máximos de las distancias a los cantos y chaflanes de los anillos interiores, según DIN 620-6.

Precisión

Tolerancias normales

Las tolerancias de medidas y de rotación de los anillos interiores IR corresponden a la clase de tolerancia PN según DIN 620.

Juego radial

Los anillos interiores, combinados con rodamientos de agujas INA, proporcionan un juego radial dentro de la clase CN según DIN 620-4.

Los anillos interiores, combinados con casquillos de agujas INA o con casquillos de agujas con fondo INA, proporcionan un juego radial C2 hasta C3 según DIN 620-4, en función del diámetro de la pista de rodadura.

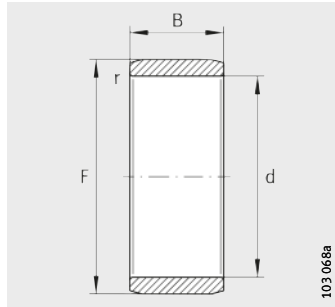
Juego radial

Agujero d mm		Juego radial							
		C2 μm		CN μm		C3 μm		C4 μm	
más de	hasta	min.	max.	min.	max.	min.	max.	min.	max.
-	24	0	25	20	45	35	60	50	75
24	30	0	25	20	45	35	60	50	75
30	40	5	30	25	50	45	70	60	85
40	50	5	35	30	60	50	80	70	100
50	65	10	40	40	70	60	90	80	110
65	80	10	45	40	75	65	100	90	125
80	100	15	50	50	85	75	110	105	140
100	120	15	55	50	90	85	125	125	165
120	140	15	60	60	105	100	145	145	190
140	160	20	70	70	120	115	165	165	215
160	180	25	75	75	125	120	170	170	220
180	200	35	90	90	145	140	195	195	250
200	225	45	105	105	165	160	220	220	280
225	250	45	110	110	175	170	235	235	300
250	280	55	125	125	195	190	260	260	330
280	315	55	130	130	205	200	275	275	350
315	355	65	145	145	225	225	305	305	385
355	400	100	190	190	280	280	370	370	460
400	450	110	210	210	310	310	410	410	510

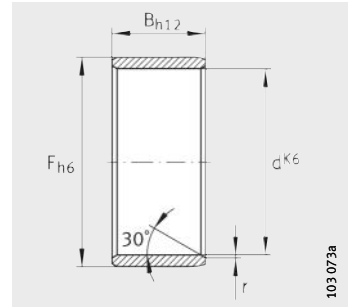


Anillos interiores

sin agujero de engrase



IR



LR

Tabla de medidas · Medidas en mm

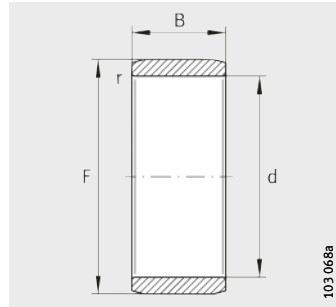
Referencias	Peso m ≈g	Dimensiones				Tolerancia de la pista de rodadura F μm	
		d	F	B	r	superior	inferior
		min.					
IR5X8X12	2,8	5	8	12	0,3	-7	-23
IR5X8X16	3,7	5	8	16	0,3	-7	-23
IR6X9X12	3	6	9	12	0,3	-7	-23
IR6X9X16	4,3	6	9	16	0,3	-7	-23
IR7X10X10,5	3,1	7	10	10,5	0,3	-7	-23
LR7X10X10,5	3,1	7	10	10,5	0,3	-	-
IR7X10X12	3,6	7	10	12	0,3	-7	-23
IR7X10X16	4,9	7	10	16	0,3	-7	-23
IR8X12X10,5	5	8	12	10,5	0,3	-4	-18
LR8X12X10,5	5	8	12	10,5	0,3	-	-
IR8X12X12,5	5,9	8	12	12,5	0,3	-4	-18
LR8X12X12,5	5	8	12	12,5	0,3	-	-
IR9X12X12	4,4	9	12	12	0,3	-4	-18
IR9X12X16	6	9	12	16	0,3	-4	-18
IR10X13X12,5	5,2	10	13	12,5	0,3	-4	-18
LR10X13X12,5	5,2	10	13	12,5	0,3	-	-
IR10X14X13	7,4	10	14	13	0,3	-4	-18
IR10X14X16	9,2	10	14	16	0,3	-4	-18
IR10X14X20	11,5	10	14	20	0,3	-4	-18
IR12X15X12	5,7	12	15	12	0,3	-4	-18
IR12X15X12,5	6,1	12	15	12,5	0,3	-4	-18
LR12X15X12,5	6,1	12	15	12,5	0,3	-	-
IR12X15X16	7,6	12	15	16	0,3	-4	-18
IR12X15X16,5	8,1	12	15	16,5	0,3	-4	-18
LR12X15X16,5	8,1	12	15	16,5	0,3	-	-
IR12X15X22,5	10,9	12	15	22,5	0,3	-4	-18
LR12X15X22,5	10,9	12	15	22,5	0,3	-	-
IR12X16X13	8,5	12	16	13	0,3	-4	-18
IR12X16X16	10,7	12	16	16	0,3	-4	-18
IR12X16X20	13,5	12	16	20	0,3	-4	-18
IR12X16X22	14,9	12	16	22	0,3	-4	-18
IR14X17X17	9,5	14	17	17	0,3	-4	-18

Tabla de medidas (continuación) · Medidas en mm

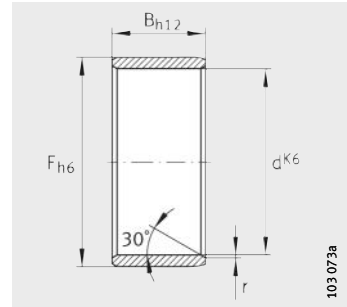
Referencias	Peso m ≈g	Dimensiones				Tolerancia de la pista de rodadura F μm	
		d	F	B	r	superior	inferior
		min.					
LR15X18X12,5	7,2	15	18	12,5	0,3	-	-
IR15X18X16	9,4	15	18	16	0,3	-4	-18
IR15X18X16,5	9,8	15	18	16,5	0,3	-4	-18
LR15X18X16,5	9,8	15	18	16,5	0,3	-	-
IR15X19X16	12,9	15	19	16	0,3	0	-12
IR15X19X20	16,3	15	19	20	0,3	0	-12
IR15X20X13	13,5	15	20	13	0,3	0	-12
IR15X20X23	24,4	15	20	23	0,3	0	-12
IR17X20X16	10,6	17	20	16	0,3	0	-12
IR17X20X16,5	11,1	17	20	16,5	0,3	0	-12
LR17X20X16,5	11,1	17	20	16,5	0,3	-	-
IR17X20X20	13,5	17	20	20	0,3	0	-12
IR17X20X20,5	13,8	17	20	20,5	0,3	0	-12
LR17X20X20,5	13,8	17	20	20,5	0,3	-	-
IR17X20X30,5	20,6	17	20	30,5	0,3	0	-12
LR17x20X30,5	20,6	17	20	30,5	0,3	-	-
IR17X21X16	15	17	21	16	0,3	0	-12
IR17X21X20	18	17	21	20	0,3	0	-12
IR17X22X13	14,9	17	22	13	0,3	0	-12
IR17X22X16	18,4	17	22	16	0,3	0	-12
IR17X22X23	27,1	17	22	23	0,3	0	-12
IR17X24X20	33,8	17	24	20	0,6	0	-12

Anillos interiores

sin agujero de engrase



IR



LR

Tabla de medidas (continuación) · Medidas en mm

Referencias	Peso m ≈g	Dimensiones				Tolerancia de la pista de rodadura F μm	
		d	F	B	r	superior	inferior
		min.					
IR20X24X16	15	20	24	16	0,3	0	-12
IR20X24X20	21,3	20	24	20	0,3	0	-12
LR20X25X12,5	16,3	20	25	12,5	0,3	-	-
LR20X25X16,5	21,7	20	25	16,5	0,3	-	-
IR20X25X17	25	20	25	17	0,3	0	-12
IR20X25X20	27,5	20	25	20	0,3	0	-12
IR20X25X20,5	27,4	20	25	20,5	0,3	0	-12
LR20X25X20,5	27,4	20	25	20,5	0,3	-	-
IR20X25X26,5	38	20	25	26,5	0,3	0	-12
LR20X25X26,5	38	20	25	26,5	0,3	-	-
IR20X25X30	40,4	20	25	30	0,3	0	-12
IR20X25X38,5	52,5	20	25	38,5	0,3	0	-12
LR20X25X38,5	52,5	20	25	38,5	0,3	-	-
IR20X28X20	45,2	20	28	20	0,6	0	-12
IR22X26X16	18,2	22	26	16	0,3	0	-12
IR22X26X20	23	22	26	20	0,3	0	-12
IR22X28X17	29,5	22	28	17	0,3	0	-12
IR22X28X20	35	22	28	20	0,3	0	-12
IR22X28X20,5	36	22	28	20,5	0,3	0	-12
LR22X28X20,5	36	22	28	20,5	0,3	-	-
IR22X28X30	54,4	22	28	30	0,3	0	-12

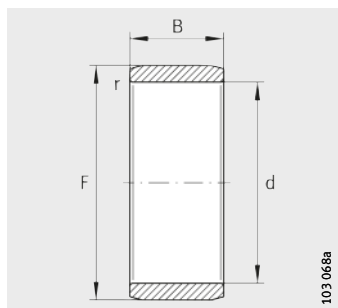
Tabla de medidas (continuación) · Medidas en mm

Referencias	Peso m ≈g	Dimensiones				Tolerancia de la pista de rodadura F μm	
		d	F	B	r	superior	inferior
		min.					
IR25X29X20	25,9	25	29	20	0,3	0	-12
IR25X29X30	39,3	25	29	30	0,3	0	-12
LR25X30X12,5	20	25	30	12,5	0,3	-	-
LR25X30X16,5	26,7	25	30	16,5	0,3	-	-
IR25X30X17	27,4	25	30	17	0,3	0	-12
IR25X30X20	32,8	25	30	20	0,3	0	-12
IR25X30X20,5	33,4	25	30	20,5	0,3	0	-12
LR25X30X20,5	33,4	25	30	20,5	0,3	-	-
IR25X30X26,5	46	25	30	26,5	0,3	0	-12
LR25X30X26,5	46	25	30	26,5	0,3	-	-
IR25X30X30	53	25	30	30	0,3	0	-12
IR25X30X32	56	25	30	32	0,3	0	-12
IR25X30X38,5	64,5	25	30	38,5	0,3	0	-12
LR25X30X38,5	64,5	25	30	38,5	0,3	-	-
IR25X32X22	52,5	25	32	22	0,6	+5	-4
IR28X32X17	24,5	28	32	17	0,3	+5	-4
IR28X32X20	28,5	28	32	20	0,3	+5	-4
IR28X32X30	43,5	28	32	30	0,3	+5	-4
LR30x35X12,5	23,3	30	35	12,5	0,3	-	-
IR30X35X13	25	30	35	13	0,3	+5	-4
IR30X35X16	34	30	35	16	0,3	+5	-4
LR30X35X16,5	31,4	30	35	16,5	0,3	-	-
IR30X35X17	36	30	35	17	0,3	+5	-4
IR30X35X20	39	30	35	20	0,3	+5	-4
IR30X35X20,5	39,7	30	35	20,5	0,3	+5	-4
LR30X35X20,5	39,7	30	35	20,5	0,3	-	-
IR30X35X26	50,4	30	35	26	0,3	+5	-4
IR30X35X30	58,5	30	35	30	0,3	+5	-4
IR30X37X18	50	30	37	18	0,6	+5	-4
IR30X37X22	61,6	30	37	22	0,6	+5	-4
IR32X37X20	42	32	37	20	0,3	0	-9
IR32x37X30	62	32	37	30	0,3	0	-9
IR32X40X20	68	32	40	20	0,6	0	-9
IR32X40X36	124	32	40	36	0,6	0	-9
IR33X37X13	21,9	33	37	13	0,3	0	-9

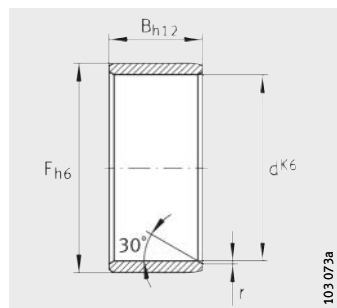


Anillos interiores

sin agujero de engrase



IR



LR

Tabla de medidas (continuación) · Medidas en mm

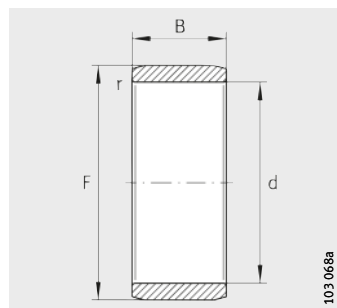
Referencias	Peso m ≈g	Dimensiones				Tolerancia de la pista de rodadura F μm	
		d	F	B	r	de la pista de rodadura F	
						superior	inferior
LR35X40X12,5	27,2	35	40	12,5	0,3	-	-
LR35X40X16,5	37,4	35	40	16,5	0,3	-	-
IR35X40X17	37,8	35	40	17	0,3	0	-9
IR35X40X20	44,2	35	40	20	0,3	0	-9
IR35X40X20,5	46,1	35	40	20,5	0,3	0	-9
LR35X40X20,5	46,1	35	40	20,5	0,3	-	-
IR35X40X30	67,1	35	40	30	0,3	0	-9
IR35X42X36	117	35	42	36	0,6	0	-9
IR35X43X22	82	35	43	22	0,6	0	-9
IR38X43X20	48,1	38	43	20	0,3	0	-9
IR38X43X30	73,6	38	43	30	0,3	0	-9
LR40X45X16,5	41,4	40	45	16,5	0,3	-	-
IR40X45X17	42,5	40	45	17	0,3	0	-9
IR40X45X20	50,8	40	45	20	0,3	0	-9
IR40X45X20,5	51,8	40	45	20,5	0,3	0	-9
LR40X45X20,5	51,8	40	45	20,5	0,3	-	-
IR40X45X30	84	40	45	30	0,3	0	-9
IR40X48X22	91,6	40	48	22	0,6	0	-9
IR40X48X40	170	40	48	40	0,6	0	-9
IR40X50X22	118	40	50	22	1	0	-9
IR42X47X20	52,8	42	47	20	0,3	-5	-19
IR42X47X30	81	42	47	30	0,3	-5	-19
LR45X50X20,5	58,8	45	50	20,5	0,3	-	-
IR45X50X25	70,8	45	50	25	0,6	-5	-19
IR45X50X25,5	75,1	45	50	25,5	0,3	-5	-19
LR45X50X25,5	75,1	45	50	25,5	0,3	-	-
IR45X50X35	101	45	50	35	0,6	-5	-19
IR45X52X22	89	45	52	22	0,6	0	-11
IR45X52X40	164	45	52	40	0,6	0	-11
IR45X55X22	129	45	55	22	1	0	-11
LR50X55X20,5	64,1	50	55	20,5	0,6	-	-
IR50X55X25	78	50	55	25	0,6	0	-11
IR50X55X35	112	50	55	35	0,6	0	-11

Tabla de medidas (continuación) · Medidas en mm

Referencias	Peso m ≈g	Dimensiones				Tolerancia de la pista de rodadura F μm	
		d	F	B	r	de la pista de rodadura F	
						superior	inferior
IR50X58X22	115	50	58	22	0,6	0	-11
IR50X58X40	208	50	58	40	0,6	0	-11
IR50X60X25	162	50	60	25	1	0	-11
IR50X60X28	181	50	60	28	1,1	0	-11
IR55X60X25	85,5	55	60	25	0,6	-10	-21
IR55X60X35	121	55	60	35	0,6	-10	-21
IR55X63X25	141	55	63	25	1	-10	-21
IR55X63X45	256	55	63	45	1	-10	-21
IR55X65X28	198	55	65	28	1,1	-10	-21
IR60X68X25	152	60	68	25	1	-10	-21
IR60X68X35	213	60	68	35	0,6	-10	-21
IR60X68X45	276	60	68	45	1	-10	-21
IR60X70X25	195	60	70	25	1	-10	-21
IR60X70X28	215	60	70	28	1,1	-10	-21
IR65X72X25	141	65	72	25	1	-10	-21
IR65X72X45	259	65	72	45	1	-10	-21
IR65X73X25	164	65	73	25	1	-10	-21
IR65X73X35	231	65	73	35	1	-10	-21
IR65X75X28	229	65	75	28	1,1	-10	-21
IR70X80x25	221	70	80	25	1	-10	-26
IR70X80X30	267	70	80	30	1	-10	-26
IR70X80X35	312	70	80	35	1	-10	-26
IR70X80X54	488	70	80	54	1	-10	-26
IR75X85X25	238	75	85	25	1	-4	-17
IR75X85X30	287	75	85	30	1	-4	-17
IR75X85X35	336	75	85	35	1	-4	-17
IR75X85X54	520	75	85	54	1	-4	-17
IR80X90X25	253	80	90	25	1	-4	-17
IR80X90X30	304	80	90	30	1	-4	-17
IR80X90X35	355	80	90	35	1	-4	-17
IR80X90X54	556	80	90	54	1	-4	-17
IR85X95X26	277	85	95	26	1	-14	-27
IR85X95X36	388	85	95	36	1	-14	-27
IR85X100X35	582	85	100	35	1,1	-14	-27
IR85X100X63	1 054	85	100	63	1,1	-14	-27

Anillos interiores

sin agujero de engrase



IR

103 068a

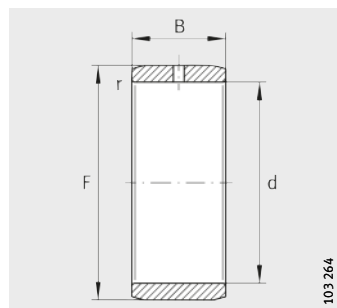
Tabla de medidas (continuación) · Medidas en mm

Referencias	Peso m ≈g	Dimensiones				Tolerancia de la pista de rodadura F	
		d	F	B	r min.	μm	
						superior	inferior
IR90X100X26	294	90	100	26	1	-14	-27
IR90X100X30	340	90	100	30	1	-14	-27
IR90X100X36	406	90	100	36	1	-14	-27
IR90X105X35	610	90	105	35	1,1	-14	-27
IR90X105X63	1 110	90	105	63	1,1	-14	-27
IR95X105X26	313	95	105	26	1	-14	-27
IR95X105X36	431	95	105	36	1	-14	-27
IR95X110X35	657	95	110	35	1,1	-14	-27
IR95X110X63	1 170	95	110	63	1,1	-14	-27
IR100X110X30	350	100	110	30	1,1	-14	-27
IR100X110X40	505	100	110	40	1,1	-14	-27
IR100X115X40	797	100	115	40	1,1	-14	-27
IR110X120X30	409	110	120	30	1	-14	-32
IR110X125X40	840	110	125	40	1,1	-7	-22
IR120X130X30	442	120	130	30	1	-7	-22
IR120X135X45	1 044	120	135	45	1,1	-7	-22
IR130X145X35	855	130	145	35	1,1	-17	-37
IR130X150X50	1 690	130	150	50	1,5	-17	-37
IR140X155X35	917	140	155	35	1,1	-17	-37
IR140X160X50	1 800	140	160	50	1,5	-17	-37
IR150X165X40	1 122	150	165	40	1,1	-27	-52
IR160X175X40	1 200	160	175	40	1,1	-27	-52
IR170X185X45	1 441	170	185	45	1,1	-25	-46
IR180X195X45	1 510	180	195	45	1,1	-25	-46
IR190X210X50	2 410	190	210	50	1,5	-40	-66
IR200X220X50	2 518	200	220	50	1,5	-40	-66
IR220X240X50	2 753	220	240	50	1,5	-55	-86
IR240X265X60	4 600	240	265	60	2	-55	-86
IR260X285X60	4 980	260	285	60	2	-69	-107
IR280X305X69	6 100	280	305	69	2	-69	-107
IR300X330X80	9 200	300	330	80	2,1	-69	-107
IR320X350X80	9 800	320	350	80	2,1	-83	-127
IR340X370X80	10 200	340	370	80	2,1	-83	-127
IR360X390X80	10 900	360	390	80	2,1	-128	-182
IR380X415X100	16 700	380	415	100	2,1	-122	-172



Anillos interiores

con agujero de engrase



IR..-IS1

Tabla de medidas · Medidas en mm

Referencias	Peso m ≈g	Dimensiones				Tolerancia de la pista de rodadura F	
		d	F	B	r min.	μm	
						superior	inferior
IR6X10X10-IS1	3,7	6	10	10	0,3	-7	-23
IR8X12X10-IS1	4,8	8	12	10	0,3	-4	-18
IR10X14X12-IS1	7,3	10	14	12	0,3	-4	-18
IR12X16X12-IS1	7,9	12	16	12	0,3	-4	-18
IR15X20X12-IS1	12,2	15	20	12	0,3	0	-12
IR20X25X16-IS1	24	20	25	16	0,3	0	-12
IR25X30X16-IS1	25,7	25	30	16	0,3	0	-12
IR30X38X20-IS1	77	30	38	20	0,6	+5	-4
IR35X42X20-IS1	63,9	35	42	20	0,6	0	-9
IR40X50X20-IS1	106	40	50	20	1	0	-9
IR45X55X20-IS1	117	45	55	20	1	0	-11
IR50X55X20-IS1	62,5	50	55	20	0,6	0	-11
IR50X60X20-IS1	128	50	60	20	1	0	-11

