

**Casquillos de agujas**  
**Casquillos de agujas con fondo**

# Casquillos de agujas

## Casquillos de agujas con fondo

|  | Página   |
|--|--|
| <b>Vista general de los productos</b>      | Casquillos de agujas, casquillos de agujas con fondo ..... 682                   |
| <b>Características</b>                     | Casquillos de agujas ..... 683   |
|  | Casquillos de agujas con fondo ..... 683   |
|  | Obturación ..... 684   |
|  | Lubricación ..... 684  |
|  | Temperatura de funcionamiento ..... 684  |
|  | Jaulas ..... 684   |
|  | Ejecución especial ..... 684   |
|  | Sufijos ..... 684  |
| <b>Instrucciones de diseño y seguridad</b> | Seguridad de carga estática ..... 685  |
|  | Carga radial mínima ..... 685  |
|  | Velocidades ..... 685  |
|  | Mecanizado y ejecución de los apoyos ..... 686                                   |
|  | Fijación ..... 687   |
| <b>Precisión</b>                           | Círculo inscrito ..... 688   |
| <b>Tablas de medidas</b>                   | Casquillos de agujas y casquillos de agujas con fondo,<br>no obturados ..... 690 |
|  | Casquillos de agujas y casquillos de agujas con fondo,<br>obturados ..... 694    |
|  | Casquillos de agujas llenos de agujas, sin jaula,<br>no obturados ..... 696      |

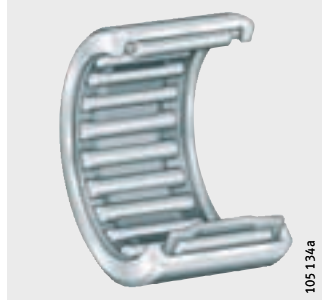


## Vista general de los productos

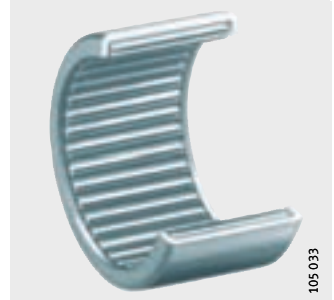
## Casquillos de agujas Casquillos de agujas con fondo

Casquillos de agujas  
con jaula o sin jaula

HK

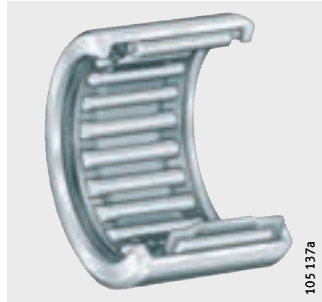


HN

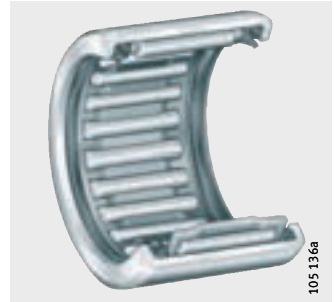


con obturaciones de labio

HK..-RS

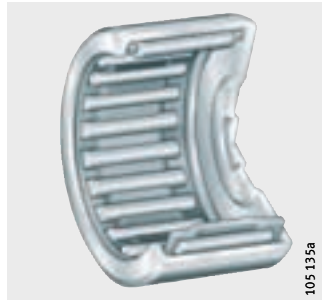


HK..-2RS



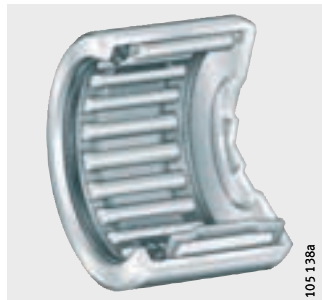
Casquillos de agujas  
con fondo

BK



con obturación de labio

BK..-RS



# Casquillos de agujas

## Casquillos de agujas con fondo

### Características

Los casquillos de agujas y los casquillos de agujas con fondo son rodamientos de agujas con la menor altura constructiva radial. Se componen de casquillos exteriores de pared delgada, conformados sin arranque de viruta y coronas de agujas, formando una unidad.

Estos casquillos de agujas son muy fáciles de montar y hacen posible rodaduras que ahorran espacio constructivo, con elevada capacidad de carga radial. Para la absorción de cargas axiales, los casquillos de agujas se pueden combinar con rodamientos axiales de agujas de la serie AXW, serie AXW, ver tabla de medidas, página 880.

El tipo predominante de casquillo es el de una hilera de agujas y sin agujero de engrase. Las ejecuciones de dos hileras disponen de un agujero de engrase en el anillo exterior y llevan el sufijo ZW.

Para aplicaciones especiales, también están disponibles casquillos de agujas llenos de agujas, sin jaula.

Los casquillos de agujas y los casquillos de agujas con fondo requieren que la pista de rodadura del eje esté templada y rectificada. Si el eje no ha sido fabricado como pista de rodadura, templada y rectificada, los casquillos se pueden combinar con anillos interiores de las series IR o LR. Anillos interiores adecuados, ver página 776.

Debido a la ausencia de elementos de fijación axial, como bordes o anillos elásticos, el agujero del alojamiento puede ser realizado de forma sencilla y particularmente económica. Al mismo tiempo, el montaje de los casquillos se simplifica.

### Casquillos de agujas

Los casquillos de agujas están abiertos por ambos lados y pueden suministrarse con coronas de agujas o llenos de agujas, sin jaula. Los casquillos con corona de agujas admiten mayores velocidades de rotación que los casquillos llenos de agujas, sin jaula.

### Casquillos de agujas sin jaula

Los casquillos de agujas sin jaula tienen el mayor número posible de agujas y, por ello, disponen de una elevada capacidad de carga, en un espacio muy reducido. Sin embargo, su aplicación para elevadas velocidades de rotación es limitada.

Como no se dispone de ningún elemento mecánico que sostenga las agujas, éstas se aseguran, para el transporte y el montaje, con una grasa especial (DIN 51 825–K1/2K–30). Sin embargo, esta disposición tiene un efecto de lubricación permanente insuficiente. Por esta razón, se recomienda una relubricación después del montaje.

### Casquillos de agujas con fondo

Los casquillos de agujas con fondo están cerrados por un lado. Por ello, son adecuados para el cierre, con función de tapa, de rodaduras en los extremos de los ejes. Con ello se logra una protección contra accidentes cuando el eje está en rotación y los casquillos están protegidos contra la suciedad y la salpicaduras de agua.

En función del tamaño, la forma del fondo es para extremos de eje deslizantes, o bien rebordeado (reforzado). Gracias al perfilado del fondo, estos casquillos son también apropiados para absorber pequeñas cargas axiales.



# Casquillos de agujas

## Casquillos de agujas con fondo

**Obturación** Los casquillos de agujas y los casquillos de agujas con fondo están disponibles en ejecución no obturada, según DIN 618-1/ISO 3 245 y en versión obturada, según DIN 618-2.

Para condiciones normales de funcionamiento, las obturaciones de labio protegen a los casquillos de agujas contra la suciedad y las salpicaduras de agua y también contra la pérdida de lubricante.

**Lubricación** Los casquillos de agujas obturados están lubricados con grasa de jabón de complejo de litio según GA08.

**Temperatura de funcionamiento** Los casquillos de agujas no obturados pueden emplearse para temperaturas hasta +140 °C.



¡Los casquillos de agujas y los casquillos de agujas con fondo, obturados, son adecuados para temperaturas de funcionamiento desde -30 °C hasta +100 °C, limitadas por el lubricante y por el material de los obturadores!

¡Los casquillos de agujas con jaula de plástico son adecuados para temperaturas de funcionamiento desde -20 °C hasta +120 °C!

**Jaulas** Con pocas excepciones, las jaulas son de chapa de acero. Los casquillos de agujas con jaula de plástico tienen el sufijo TV.

**Ejecución especial** Están disponibles, como ejecución especial y bajo consulta:

- Casquillos de agujas no obturados, engrasados con grasa de jabón de complejo de litio según GA08 (sufijo GA08)
- Casquillos de agujas con agujero de engrase, a partir de HK0609 (sufijo AS1).

**Casquillos de agujas especiales** Además de los casquillos de agujas de catálogo, hay casquillos especiales, bajo consulta:

- Con un círculo inscrito  $F_w$  desde 2 mm hasta 100 mm
- Para requisitos especiales de ruido (casquillos con verificación especial de los sonidos de la rodadura).

**Casquillos para crucetas articuladas** Bajo consulta, hay casquillos para crucetas articuladas y para juntas cardan, de las series BU y BBU.

**Sufijos** Sufijos de las ejecuciones suministrables, ver tabla.

**Ejecuciones suministrables**

| Sufijo | Descripción   | Ejecución                         |
|--------|---|-----------------------------------|
| AS1    | Con agujero de engrase, a partir de HK0609  | Ejecución especial, bajo consulta |
| GA08   | Casquillo de agujas no obturado y engrasado, para temperaturas de funcionamiento desde -30 °C hasta +140 °C |                                   |
| RS     | Obturación rozante en un lado   | Estándar                          |
| TV     | Jaula de poliamida 66 reforzada con fibra de vidrio   |                                   |
| ZW     | De dos hileras, con agujero de engrase  |                                   |
| 2RS    | Obturación rozante en ambos lados   |                                   |

## Instrucciones de diseño y seguridad

### Seguridad de carga estática

El coeficiente de seguridad estática  $S_0$  supone una seguridad contra la deformación permanente en el contacto de rodadura:

$$S_0 = \frac{C_{0r}}{P_0}$$

$S_0$  –  
Coeficiente de seguridad estática  
 $C_{0r}$  N  
Capacidad de carga estática, según tablas de medidas  
 $P_0$  N  
Carga estática equivalente.



¡El coeficiente de seguridad estática  $S_0$  debe ser  $\geq 3$ !

### Carga radial mínima

Para un funcionamiento libre de deslizamientos, los casquillos de agujas deben estar sometidos a una carga radial mínima  $F_{r\min}$ . Ello es especialmente válido para casquillos que giren a alta velocidad, ya que en este caso la falta de carga radial puede llevar a movimientos de deslizamiento perjudiciales entre los elementos rodantes y las pistas de rodadura. Por este motivo, en funcionamiento continuo se requiere una carga radial mínima del orden de  $P \geq 0,02 \cdot C_r$ .

### Velocidades



¡Las velocidades de giro  $n_G$  indicadas en las tablas de medidas son válidas para lubricación con aceite! ¡En caso de lubricación con grasa, es admisible un 60% de los valores indicados!



# Casquillos de agujas

## Casquillos de agujas con fondo

### Mecanizado y ejecución de los apoyos

#### Pistas de rodadura para casquillos de agujas sin anillo interior



En el caso de los casquillos de agujas sin anillo interior, la pista de rodadura de las agujas sobre el eje debe estar templada y rectificada, ver tabla. La dureza superficial de la pista de rodadura debe ser, al menos 670 HV y la profundidad de temple o de cementación, CHD o SHD, debe ser suficientemente elevada.

¡Para poder utilizar completamente la capacidad de carga de los casquillos de agujas, los anillos exteriores de pared delgada deben estar ajustados en un alojamiento suficientemente rígido!

#### Ejecución del agujero del alojamiento

La tolerancia del agujero del alojamiento depende del material del mismo. Las tolerancias recomendadas se indican en la tabla.

#### Tolerancias para la pista de rodadura del eje y el agujero del alojamiento

| Material del alojamiento | Tolerancia                              |                         |
|--------------------------|---|-------------------------|
|                          | Eje para casquillos sin anillo interior | Agujero del alojamiento |
| Acero o fundición        | h6                                      | N6                      |
| Metal ligero             | Al                                      | R6                      |
|                          | Mg                                      | S6                      |

#### Superficies para la pista de rodadura del eje y el agujero del alojamiento

| Calidad superficial | Pista de rodadura del eje para casquillos sin anillo interior | Agujero del alojamiento               |
|---------------------|---|---------------------------------------|
| Rugosidad máx.      | R <sub>a</sub> 0,2 (R <sub>z</sub> 1)                         | R <sub>a</sub> 0,8 (R <sub>z</sub> 4) |
| Redondez            | IT 3  | IT 5/2                                |
| Paralelismo         | IT 3  | IT 5/2                                |

#### Chaflanes de entrada

El eje y el agujero del alojamiento deben tener un chaflán de entrada de 10° hasta 15°.

## Fijación

### Fijación radial y axial

Los casquillos de agujas y los casquillos de agujas con fondo se montan con ajuste forzado en el agujero del alojamiento. Se montan a presión en dicho agujero y no necesitan ningún otro elemento de fijación axial.

### Montaje con punzón especial

Los casquillos de agujas se montan con un punzón-guía especial, *figura 1*. El resalte del punzón debe estar en contacto con la cara frontal del casquillo. Dicha cara frontal está marcada con la referencia.

Para sostener el casquillo, el punzón tiene una junta tórica. El tamaño y la sobremedida de la junta tórica deben ser ajustados por el cliente en función de la dimensión y el peso del casquillo de agujas.

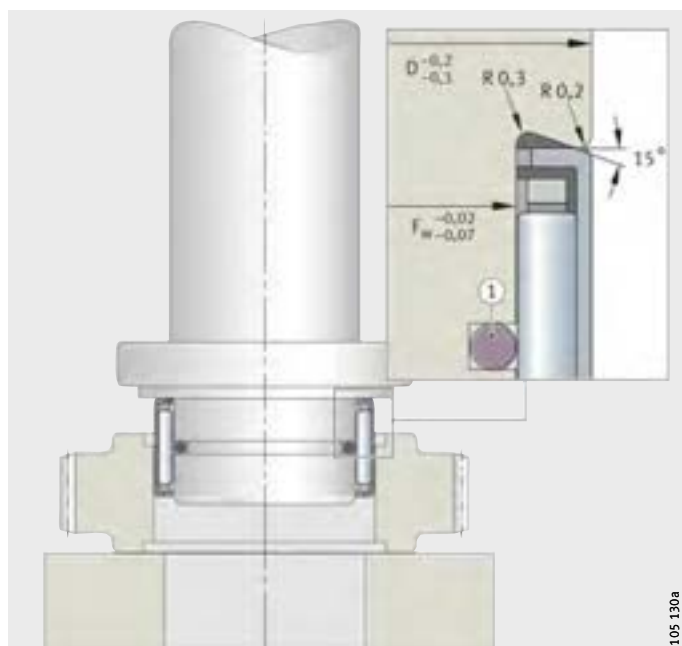
Si está prevista la lubricación con grasa, lubricar los casquillos de agujas con grasa antes del montaje.



¡Los casquillos de agujas no deben ladearse durante el montaje a prensa!

¡Durante el proceso de montaje, las fuerzas de montaje a presión dependen de varios factores! ¡La posición de montaje debe coordinarse de tal manera que se excluya una deformación del borde del casquillo en la cara frontal!

¡Si la aplicación requiere un montaje diferente del descrito, debe asegurarse el montaje correcto y sin fallos de los casquillos mediante las adecuadas pruebas de montaje!



① Junta tórica

*Figura 1*  
Montaje con punzón especial



# Casquillos de agujas

## Casquillos de agujas con fondo

### Precisión

Las medidas principales de los casquillos de agujas corresponden a DIN 618/ISO 3 245.

Los anillos exteriores de pared delgada se adaptan a la precisión de medidas y de forma del agujero del alojamiento.

### Círculo inscrito

Para rodamientos de agujas sin anillo interior, en lugar del juego radial es determinante la medida del círculo inscrito  $F_w$ . El círculo inscrito es la circunferencia interior tangente a las agujas, estando éstas apoyadas sin juego en la pista de rodadura del anillo exterior.

Cuando los casquillos de agujas están montados, el círculo inscrito  $F_w$  está situado, aproximadamente, dentro del campo de tolerancias F8, con tolerancias para el agujero del alojamiento según tabla, página 686. Límites del campo de tolerancia F8 ver tabla, página 168.

### Medidas de verificación

El círculo inscrito correspondiente se determina mediante las dimensiones de verificación indicadas en la tabla DIN 620-1.



¡No montar a presión ni desmontar varias veces los casquillos para la medición del círculo inscrito! ¡Los casquillos de agujas verificados en el anillo calibre no deben utilizarse de nuevo!

### Medidas de verificación para los casquillos de agujas y casquillos de agujas con fondo

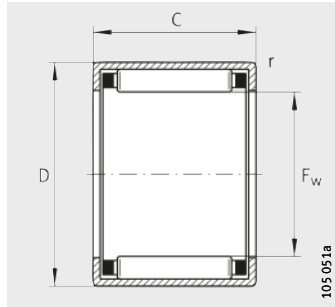
| Círculo inscrito<br>$F_w$<br>mm | Diámetro exterior<br>D<br>mm | Agujero del anillo calibre.<br>Medida nominal<br>mm | Círculo inscrito                 |                                  |
|---------------------------------|------------------------------|---|----------------------------------|----------------------------------|
|                                 |                              |   | Límite superior<br>$\mu\text{m}$ | Límite inferior<br>$\mu\text{m}$ |
| 2                               | 4,6                          | 4,587   | +24                              | +6                               |
| 3                               | 6,5                          | 6,484   | +24                              | +6                               |
| 4                               | 8                            | 7,984   | +28                              | +10                              |
| 5                               | 9                            | 8,984   | +28                              | +10                              |
| 6                               | 10                           | 9,984   | +28                              | +10                              |
| 7                               | 11                           | 10,980  | +31                              | +13                              |
| 8                               | 12                           | 11,980  | +31                              | +13                              |
| 9                               | 13                           | 12,980  | +31                              | +13                              |
| 10                              | 14                           | 13,980  | +31                              | +13                              |
| 12                              | 16                           | 15,980  | +34                              | +16                              |
| 12                              | 18                           | 17,980  | +34                              | +16                              |
| 13                              | 19                           | 18,976  | +34                              | +16                              |
| 14                              | 20                           | 19,976  | +34                              | +16                              |
| 15                              | 21                           | 20,976  | +34                              | +16                              |
| 16                              | 22                           | 21,976  | +34                              | +16                              |
| 17                              | 23                           | 22,976  | +34                              | +16                              |
| 18                              | 24                           | 23,976  | +34                              | +16                              |
| 20                              | 26                           | 25,976  | +41                              | +20                              |
| 22                              | 28                           | 27,976  | +41                              | +20                              |
| 25                              | 32                           | 31,972  | +41                              | +20                              |
| 28                              | 35                           | 34,972  | +41                              | +20                              |
| 30                              | 37                           | 36,972  | +41                              | +20                              |
| 32                              | 39                           | 38,972  | +50                              | +25                              |
| 35                              | 42                           | 41,972  | +50                              | +25                              |
| 40                              | 47                           | 46,972  | +50                              | +25                              |
| 45                              | 52                           | 51,967  | +50                              | +25                              |
| 50                              | 58                           | 57,967  | +50                              | +25                              |
| 55                              | 63                           | 62,967  | +60                              | +30                              |
| 60                              | 68                           | 67,967  | +60                              | +30                              |



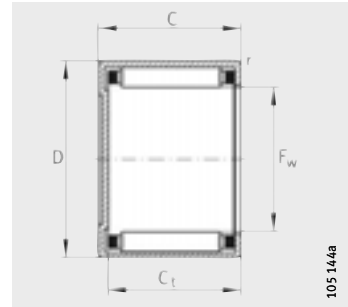
# Casquillos de agujas

## Casquillos de agujas con fondo

no obturados



HK



BK

Tabla de medidas · Medidas en mm

| Casquillos de agujas |              | Casquillos de agujas con fondo |              | Dimensiones    |     |      |                |      |
|----------------------|--------------|--------------------------------|--------------|----------------|-----|------|----------------|------|
| Referencias          | Peso m<br>≈g | Referencias                    | Peso m<br>≈g | F <sub>w</sub> | D   | C    | C <sub>t</sub> | r    |
|                      |              |                                |              |                |     | -0,3 | min.           | min. |
| + HK0205-TV          | 0,3          | -                              | -            | 2              | 4,6 | 5    | -              | 0,3  |
| + HK0306-TV          | 1            | + BK0306-TV                    | 1            | 3              | 6,5 | 6    | 5,2            | 0,3  |
| + HK0408             | 2            | + BK0408                       | 2,1          | 4              | 8   | 8    | 6,4            | 0,3  |
| + HK0509             | 2            | + BK0509                       | 2,1          | 5              | 9   | 9    | 7,4            | 0,4  |
| + HK0606             | 1,5          | -                              | -            | 6              | 10  | 6    | -              | 0,4  |
| + HK0608             | 2,1          | -                              | -            | 6              | 10  | 8    | -              | 0,4  |
| HK0609               | 2,5          | BK0609                         | 2,6          | 6              | 10  | 9    | 7,4            | 0,4  |
| HK0709               | 2,6          | BK0709                         | 2,9          | 7              | 11  | 9    | 7,4            | 0,4  |
| HK0808               | 2,7          | BK0808                         | 3            | 8              | 12  | 8    | 6,4            | 0,4  |
| HK0810               | 3            | BK0810                         | 3,4          | 8              | 12  | 10   | 8,4            | 0,4  |
| HK0908               | 3            | -                              | -            | 9              | 13  | 8    | -              | 0,4  |
| HK0910               | 4            | BK0910                         | 4,3          | 9              | 13  | 10   | 8,4            | 0,4  |
| HK0912               | 4,6          | BK0912                         | 4,9          | 9              | 13  | 12   | 10,4           | 0,4  |
| HK1010               | 4,1          | BK1010                         | 4,3          | 10             | 14  | 10   | 8,4            | 0,4  |
| HK1012               | 4,8          | BK1012                         | 5            | 10             | 14  | 12   | 10,4           | 0,4  |
| HK1015               | 6            | BK1015                         | 6,2          | 10             | 14  | 15   | 13,4           | 0,4  |
| HK1210               | 4,6          | BK1210                         | 5,2          | 12             | 16  | 10   | 8,4            | 0,4  |
| HK1212               | 9            | BK1212                         | 10           | 12             | 18  | 12   | 9,3            | 0,8  |
| HK1312               | 10           | BK1312                         | 11           | 13             | 19  | 12   | 9,3            | 0,8  |
| HK1412               | 10,5         | BK1412                         | 12           | 14             | 20  | 12   | 9,3            | 0,8  |
| HK1512               | 11           | BK1512                         | 13           | 15             | 21  | 12   | 9,3            | 0,8  |
| HK1516               | 15           | BK1516                         | 17           | 15             | 21  | 16   | 13,3           | 0,8  |
| HK1522-ZW            | 20           | -                              | -            | 15             | 21  | 22   | -              | 0,8  |
| HK1612               | 12           | BK1612                         | 14           | 16             | 22  | 12   | 9,3            | 0,8  |
| HK1616               | 16           | BK1616                         | 18           | 16             | 22  | 16   | 13,3           | 0,8  |
| HK1622-ZW            | 22           | BK1622-ZW                      | 24           | 16             | 22  | 22   | 19,3           | 0,8  |
| HK1712               | 12           | -                              | -            | 17             | 23  | 12   | -              | 0,8  |
| HK1812               | 13           | BK1812                         | 15           | 18             | 24  | 12   | 9,3            | 0,8  |
| HK1816               | 18           | BK1816                         | 20           | 18             | 24  | 16   | 13,3           | 0,8  |
| HK2010               | 12           | -                              | -            | 20             | 26  | 10   | -              | 0,8  |
| HK2012               | 14           | -                              | -            | 20             | 26  | 12   | -              | 0,8  |
| HK2016               | 19           | BK2016                         | 22           | 20             | 26  | 16   | 13,3           | 0,8  |
| HK2020               | 24           | BK2020                         | 27           | 20             | 26  | 20   | 17,3           | 0,8  |
| HK2030-ZW            | 35           | -                              | -            | 20             | 26  | 30   | -              | 0,8  |

+ No se pueden suministrar con agujero de engrase.

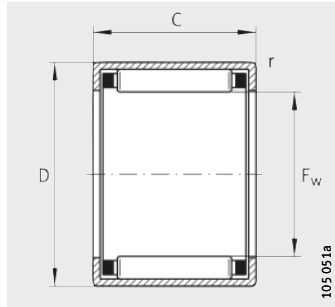
| Capacidades de carga        |                              | Carga límite de fatiga<br>C <sub>ur</sub><br>N | Velocidad límite<br>n <sub>G</sub><br>min <sup>-1</sup> | Velocidad de referencia<br>n <sub>B</sub><br>min <sup>-1</sup> | Anillos interiores utilizables (pedir por separado) |                     |
|-----------------------------|------------------------------|--|---|--|---|---------------------|
| din.<br>C <sub>r</sub><br>N | est.<br>C <sub>0r</sub><br>N |  |   |  | LR<br>Referencias                                   | IR<br>Referencias   |
| 465                         | 265                          | 28,5   | 58 000  | 93 000   | –   | –                   |
| 1 230                       | 840                          | 113  | 48 000  | 57 000   | –   | –                   |
| 1 780                       | 1 310                        | 144  | 42 500  | 44 500   | –   | –                   |
| 2 400                       | 1 990                        | 239  | 39 000  | 36 500   | –   | –                   |
| 1 610                       | 1 220                        | 167  | 36 500  | 31 500   | –   | –                   |
| 2 030                       | 1 650                        | 184  | 36 500  | 31 500   | –   | –                   |
| 2 850                       | 2 600                        | 310  | 36 500  | 30 500   | –   | –                   |
| 3 100                       | 2 950                        | 355  | 33 000  | 26 500   | –   | –                   |
| 2 750                       | 2 600                        | 290  | 29 500  | 23 800   | –   | –                   |
| 3 800                       | 3 950                        | 500  | 29 500  | 23 200   | –   | <b>IR5X8X12</b>     |
| 3 550                       | 3 750                        | 440  | 26 500  | 20 600   | –   | –                   |
| 4 250                       | 4 650                        | 600  | 26 500  | 20 600   | –   | –                   |
| 5 300                       | 6 300                        | 860  | 26 500  | 20 200   | –   | <b>IR6X9X12</b>     |
| 4 400                       | 5 100                        | 650  | 24 300  | 18 700   | <b>LR7X10X10,5</b>                                  | <b>IR7X10X10,5</b>  |
| 5 500                       | 6 800                        | 930  | 24 300  | 18 400   | –   | <b>IR7X10X12</b>    |
| 6 800                       | 8 800                        | 1 210  | 24 300  | 18 200   | –   | <b>IR7X10X16</b>    |
| 4 950                       | 6 200                        | 800  | 20 700  | 15 700   | <b>LR8X12X10,5</b>                                  | <b>IR8X12X10,5</b>  |
| 6 500                       | 7 300                        | 860  | 20 000  | 15 500   | <b>LR8X12X12,5</b>                                  | <b>IR8X12X12,5</b>  |
| 6 800                       | 7 900                        | 940  | 18 700  | 14 400   | <b>LR10X13X12,5</b>                                 | <b>IR10X13X12,5</b> |
| 7 100                       | 8 500                        | 1 010  | 17 500  | 13 500   | –   | <b>IR10X14X13</b>   |
| 7 900                       | 9 400                        | 1 150  | 16 300  | 12 300   | <b>LR12X15X12,5</b>                                 | <b>IR12X15X12,5</b> |
| 10 500                      | 14 400                       | 1 780  | 16 500  | 12 300   | <b>LR12X15X16,5</b>                                 | <b>IR12X15X16,5</b> |
| 13 400                      | 19 500                       | 2 380  | 16 500  | 12 300   | <b>LR12X15X22,5</b>                                 | <b>IR12X15X22,5</b> |
| 7 600                       | 9 700                        | 1 160  | 15 600  | 11 900   | –   | <b>IR12X16X13</b>   |
| 10 900                      | 15 300                       | 1 900  | 15 600  | 11 600   | –   | <b>IR12X16X16</b>   |
| 13 100                      | 19 400                       | 2 310  | 15 600  | 11 700   | –   | <b>IR12X16X22</b>   |
| 7 900                       | 10 300                       | 1 230  | 14 700  | 11 200   | –   | –                   |
| 8 100                       | 10 900                       | 1 300  | 14 000  | 10 700   | <b>LR15X18X12,5</b>                                 | –                   |
| 11 600                      | 17 300                       | 2 140  | 14 000  | 10 400   | <b>LR15X18X16,5</b>                                 | <b>IR15X18X16,5</b> |
| 6 400                       | 8 200                        | 1 040  | 12 700  | 10 000   | –   | –                   |
| 8 600                       | 12 100                       | 1 450  | 12 700  | 9 700  | –   | <b>IR15X20X13</b>   |
| 12 700                      | 20 100                       | 2 500  | 12 700  | 9 300  | <b>LR17X20X16,5</b>                                 | <b>IR17X20X16,5</b> |
| 15 700                      | 26 000                       | 3 500  | 12 700  | 9 300  | <b>LR17X20X20,5</b>                                 | <b>IR17X20X20,5</b> |
| 21 800                      | 40 000                       | 5 000  | 12 700  | 9 200  | <b>LR17X20X30,5</b>                                 | <b>IR17X20X30,5</b> |



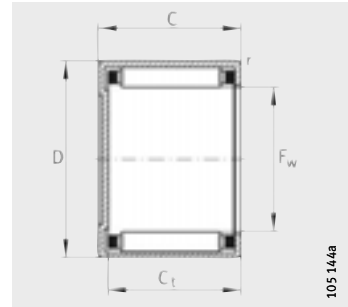
# Casquillos de agujas

## Casquillos de agujas con fondo

no obturados



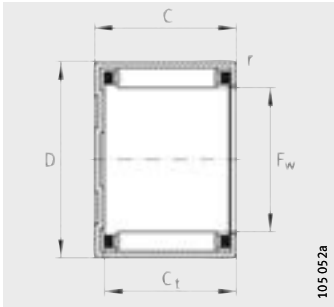
HK



BK con  $F_w < 25$  mm

Tabla de medidas (continuación) · Medidas en mm

| Casquillos de agujas |              | Casquillos de agujas con fondo |              | Dimensiones |    |           |               |           |
|----------------------|--------------|--------------------------------|--------------|-------------|----|-----------|---------------|-----------|
| Referencias          | Peso m<br>≈g | Referencias                    | Peso m<br>≈g | $F_w$       | D  | C<br>-0,3 | $C_t$<br>min. | r<br>min. |
| HK2210               | 13           | -                              | -            | 22          | 28 | 10        | -             | 0,8       |
| HK2212               | 15           | BK2212                         | 18           | 22          | 28 | 12        | 9,3           | 0,8       |
| HK2216               | 21           | BK2216                         | 24           | 22          | 28 | 16        | 13,3          | 0,8       |
| HK2220               | 26           | -                              | -            | 22          | 28 | 20        | -             | 0,8       |
| HK2512               | 20           | -                              | -            | 25          | 32 | 12        | -             | 0,8       |
| HK2516               | 27           | BK2516                         | 32           | 25          | 32 | 16        | 13,3          | 0,8       |
| HK2520               | 33           | BK2520                         | 38           | 25          | 32 | 20        | 17,3          | 0,8       |
| HK2526               | 44           | BK2526                         | 48           | 25          | 32 | 26        | 23,3          | 0,8       |
| HK2538-ZW            | 64           | BK2538-ZW                      | 68           | 25          | 32 | 38        | 35,3          | 0,8       |
| HK2816               | 29           | -                              | -            | 28          | 35 | 16        | -             | 0,8       |
| HK2820               | 36           | -                              | -            | 28          | 35 | 20        | -             | 0,8       |
| HK3012               | 23           | BK3012                         | 28           | 30          | 37 | 12        | 9,3           | 0,8       |
| HK3016               | 31           | BK3016                         | 38           | 30          | 37 | 16        | 13,3          | 0,8       |
| HK3020               | 39           | BK3020                         | 47           | 30          | 37 | 20        | 17,3          | 0,8       |
| HK3022               | 42           | -                              | -            | 30          | 37 | 22        | -             | 0,8       |
| HK3026               | 51           | BK3026                         | 58           | 30          | 37 | 26        | 23,3          | 0,8       |
| HK3038-ZW            | 76           | BK3038-ZW                      | 84           | 30          | 37 | 38        | 35,3          | 0,8       |
| HK3220               | 40,6         | -                              | -            | 32          | 39 | 20        | -             | 0,8       |
| HK3224               | 49           | -                              | -            | 32          | 39 | 24        | -             | 0,8       |
| HK3512               | 27           | -                              | -            | 35          | 42 | 12        | -             | 0,8       |
| HK3516               | 36           | -                              | -            | 35          | 42 | 16        | -             | 0,8       |
| HK3520               | 44           | BK3520                         | 53           | 35          | 42 | 20        | 17,3          | 0,8       |
| HK4012               | 30           | -                              | -            | 40          | 47 | 12        | -             | 0,8       |
| HK4016               | 39           | -                              | -            | 40          | 47 | 16        | -             | 0,8       |
| HK4020               | 54           | BK4020                         | 62           | 40          | 47 | 20        | 17,3          | 0,8       |
| HK4512               | 33           | -                              | -            | 45          | 52 | 12        | -             | 0,8       |
| HK4516               | 46           | -                              | -            | 45          | 52 | 16        | -             | 0,8       |
| HK4520               | 56           | BK4520                         | 72           | 45          | 52 | 20        | 17,3          | 0,8       |
| HK5020               | 70           | -                              | -            | 50          | 58 | 20        | -             | 0,8       |
| HK5025               | 90           | -                              | -            | 50          | 58 | 25        | -             | 0,8       |
| HK5520               | 74           | -                              | -            | 55          | 63 | 20        | -             | 0,8       |
| HK5528               | 105          | -                              | -            | 55          | 63 | 28        | -             | 0,8       |
| HK6012               | 49           | -                              | -            | 60          | 68 | 12        | -             | 0,8       |
| HK6020               | 81           | -                              | -            | 60          | 68 | 20        | -             | 0,8       |
| HK6032               | 136          | -                              | -            | 60          | 68 | 32        | -             | 0,8       |



BK con  $F_w \geq 25 \text{ mm}$

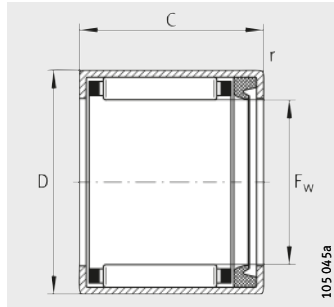
| Capacidades de carga |                       | Carga límite de fatiga<br>$C_{ur}$<br>N | Velocidad límite<br>$n_G$<br>$\text{min}^{-1}$ | Velocidad de referencia<br>$n_B$<br>$\text{min}^{-1}$ | Anillos interiores utilizables (pedir por separado) |                     |
|----------------------|-----------------------|---|--|---|---|---------------------|
| din.<br>$C_r$<br>N   | est.<br>$C_{0r}$<br>N |   |  |   | LR<br>Referencias                                   | IR<br>Referencias   |
| 7 500                | 10 500                | 1 360                                   | 11 700   | 9 000   | –   | –                   |
| 9 100                | 13 400                | 1 600                                   | 11 700   | 8 900   | –   | <b>IR17X22X13</b>   |
| 13 400               | 22 100                | 2 800                                   | 11 700   | 8 500   | –   | <b>IR17X22X16</b>   |
| 16 500               | 29 000                | 3 850                                   | 11 700   | 8 500   | –   | <b>IR17X22X23</b>   |
| 11 000               | 15 200                | 1 990                                   | 10 200   | 7 800   | <b>LR20X25X12,5</b>                                 | –                   |
| 15 600               | 24 000                | 3 150                                   | 10 200   | 7 500   | <b>LR20X25X16,5</b>                                 | <b>IR20X25X17</b>   |
| 19 900               | 33 000                | 4 200                                   | 10 200   | 7 400   | <b>LR20X25X20,5</b>                                 | <b>IR20X25X20,5</b> |
| 25 500               | 45 000                | 6 200                                   | 10 200   | 7 300   | <b>LR20X25X26,5</b>                                 | <b>IR20X25X26,5</b> |
| 34 000               | 66 000                | 8 400                                   | 10 200   | 7 300   | <b>LR20X25X38,5</b>                                 | <b>IR20X25X38,5</b> |
| 16 400               | 26 500                | 3 450                                   | 9 200  | 6 800   | –   | <b>IR22X28X17</b>   |
| 20 900               | 36 000                | 4 650                                   | 9 200  | 6 700   | <b>LR22X28X20,5</b>                                 | <b>IR22X28X20,5</b> |
| 12 100               | 18 200                | 2 390                                   | 8 600  | 6 600   | <b>LR25X30X12,5</b>                                 | –                   |
| 17 200               | 29 000                | 3 750                                   | 8 600  | 6 400   | <b>LR25X30X16,5</b>                                 | <b>IR25X30X17</b>   |
| 22 000               | 39 500                | 5 100                                   | 8 600  | 6 300   | <b>LR25X30X20,5</b>                                 | <b>IR25X30X20,5</b> |
| 24 800               | 46 000                | 6 100                                   | 8 600  | 6 200   | –   | –                   |
| 28 000               | 54 000                | 7 400                                   | 8 600  | 6 200   | <b>LR25X30X26,5</b>                                 | <b>IR25X30X26,5</b> |
| 37 500               | 79 000                | 10 100                                  | 8 600  | 6 200   | <b>LR25X30X38,5</b>                                 | <b>IR25X30X38,5</b> |
| 23 000               | 42 500                | 5 500                                   | 8 100  | 5 900   | <b>LR28X32X20</b>                                   | –                   |
| 27 500               | 54 000                | 7 300                                   | 8 100  | 5 800   | –   | –                   |
| 13 100               | 21 300                | 2 800                                   | 7 500  | 5 800   | <b>LR30X35X12,5</b>                                 | –                   |
| 18 700               | 33 500                | 4 400                                   | 7 500  | 5 600   | <b>LR30X35X16,5</b>                                 | <b>IR30X35X17</b>   |
| 23 800               | 46 000                | 5 900                                   | 7 500  | 5 500   | <b>LR30X35X20,5</b>                                 | <b>IR30X35X20,5</b> |
| 14 000               | 24 300                | 3 200                                   | 6 600  | 5 200   | <b>LR35X40X12,5</b>                                 | –                   |
| 20 000               | 38 500                | 5 000                                   | 6 600  | 5 000   | <b>LR35X40X16,5</b>                                 | <b>IR35X40X17</b>   |
| 25 500               | 52 000                | 6 800                                   | 6 600  | 4 900   | <b>LR35X40X20,5</b>                                 | <b>IR35X40X20,5</b> |
| 14 900               | 27 500                | 3 600                                   | 5 900  | 4 650   | –   | –                   |
| 21 300               | 43 000                | 5 700                                   | 5 900  | 4 550   | <b>LR40X45X16,5</b>                                 | <b>IR40X45X17</b>   |
| 27 000               | 59 000                | 7 600                                   | 5 900  | 4 450   | <b>LR40X45X20,5</b>                                 | <b>IR40X45X20,5</b> |
| 31 000               | 63 000                | 8 200                                   | 5 300  | 4 050   | <b>LR45X50X20,5</b>                                 | –                   |
| 38 500               | 84 000                | 11 700                                  | 5 300  | 4 000   | <b>LR45X50X25,5</b>                                 | <b>IR45X50X25,5</b> |
| 31 500               | 67 000                | 8 700                                   | 4 850  | 3 800   | <b>LR50X55X20,5</b>                                 | –                   |
| 44 000               | 103 000               | 14 700                                  | 4 850  | 3 700   | –   | –                   |
| 17 400               | 32 000                | 4 250                                   | 4 450  | 3 750   | –   | –                   |
| 33 500               | 75 000                | 9 800                                   | 4 450  | 3 500   | –   | –                   |
| 53 000               | 135 000               | 19 700                                  | 4 450  | 3 400   | –   | –                   |



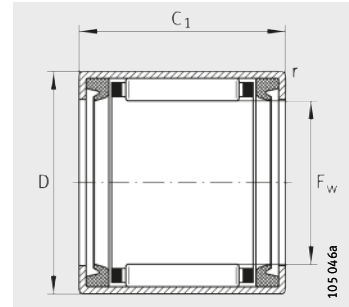
# Casquillos de agujas

## Casquillos de agujas con fondo

obturados



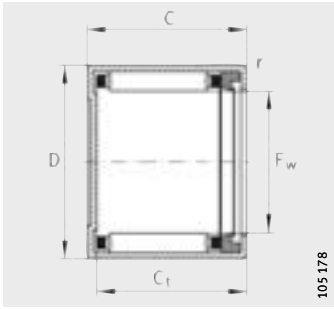
HK..-RS



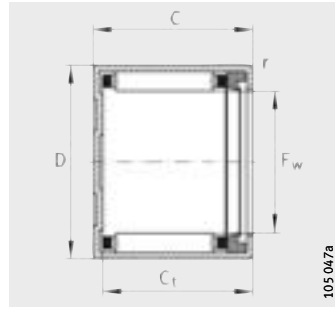
HK..-2RS

Tabla de medidas · Medidas en mm

| Casquillos de agujas  |              |                           |              | Casquillos de agujas con fondo |              | Dimensiones    |    |           |                        |
|-----------------------|--------------|---------------------------|--------------|--------------------------------|--------------|----------------|----|-----------|------------------------|
| Obturados por un lado |              | Obturados por ambos lados |              | Obturados                      |              | F <sub>w</sub> | D  | C<br>-0,3 | C <sub>1</sub><br>-0,3 |
| Referencias           | Peso m<br>≈g | Referencias               | Peso m<br>≈g | Referencias                    | Peso m<br>≈g |                |    |           |                        |
| -                     | -            | <b>HK0810-2RS</b>         | 3,2          | -                              | -            | <b>8</b>       | 12 | -         | 10                     |
| <b>HK0810-RS</b>      | 3            | <b>HK0812-2RS</b>         | 3,3          | -                              | -            | <b>8</b>       | 12 | 10        | 12                     |
| <b>HK0812-RS</b>      | 3,1          | -                         | -            | -                              | -            | <b>8</b>       | 12 | 12        | -                      |
| -                     | -            | <b>HK1012-2RS</b>         | 4,3          | -                              | -            | <b>10</b>      | 14 | -         | 12                     |
| <b>HK1012-RS</b>      | 4,2          | <b>HK1014-2RS</b>         | 4,6          | <b>BK1012-RS</b>               | 4,3          | <b>10</b>      | 14 | 12        | 14                     |
| -                     | -            | <b>HK1214-2RS</b>         | 8            | -                              | -            | <b>12</b>      | 16 | -         | 14                     |
| <b>HK1214-RS</b>      | 10           | <b>HK1216-2RS</b>         | 11           | -                              | -            | <b>12</b>      | 18 | 14        | 16                     |
| <b>HK1414-RS</b>      | 12           | <b>HK1416-2RS</b>         | 13           | <b>BK1414-RS</b>               | 13           | <b>14</b>      | 20 | 14        | 16                     |
| <b>HK1514-RS</b>      | 12           | <b>HK1516-2RS</b>         | 15           | -                              | -            | <b>15</b>      | 21 | 14        | 16                     |
| <b>HK1518-RS</b>      | 16           | <b>HK1520-2RS</b>         | 18           | -                              | -            | <b>15</b>      | 21 | 18        | 20                     |
| <b>HK1614-RS</b>      | 13           | <b>HK1616-2RS</b>         | 14           | <b>BK1614-RS</b>               | 15           | <b>16</b>      | 22 | 14        | 16                     |
| -                     | -            | <b>HK1620-2RS</b>         | 18           | -                              | -            | <b>16</b>      | 22 | -         | 20                     |
| <b>HK1814-RS</b>      | 14           | <b>HK1816-2RS</b>         | 15           | -                              | -            | <b>18</b>      | 24 | 14        | 16                     |
| -                     | -            | <b>HK2016-2RS</b>         | 18           | -                              | -            | <b>20</b>      | 26 | -         | 16                     |
| <b>HK2018-RS</b>      | 21           | <b>HK2020-2RS</b>         | 23           | <b>BK2018-RS</b>               | 24           | <b>20</b>      | 26 | 18        | 20                     |
| <b>HK2214-RS</b>      | 16           | <b>HK2216-2RS</b>         | 18           | -                              | -            | <b>22</b>      | 28 | 14        | 16                     |
| <b>HK2218-RS</b>      | 24           | <b>HK2220-2RS</b>         | 26           | -                              | -            | <b>22</b>      | 28 | 18        | 20                     |
| -                     | -            | <b>HK2516-2RS</b>         | 27           | -                              | -            | <b>25</b>      | 32 | -         | 16                     |
| <b>HK2518-RS</b>      | 29           | <b>HK2520-2RS</b>         | 31           | <b>BK2518-RS</b>               | 34           | <b>25</b>      | 32 | 18        | 20                     |
| -                     | -            | <b>HK2524-2RS</b>         | 40           | -                              | -            | <b>25</b>      | 32 | -         | 24                     |
| -                     | -            | <b>HK2530-2RS</b>         | 47           | -                              | -            | <b>25</b>      | 32 | -         | 30                     |
| <b>HK2818-RS</b>      | 31           | <b>HK2820-2RS</b>         | 34           | -                              | -            | <b>28</b>      | 35 | 18        | 20                     |
| -                     | -            | <b>HK3016-2RS</b>         | 31           | -                              | -            | <b>30</b>      | 37 | -         | 16                     |
| <b>HK3018-RS</b>      | 37           | <b>HK3020-2RS</b>         | 36           | -                              | -            | <b>30</b>      | 37 | 18        | 20                     |
| -                     | -            | <b>HK3024-2RS</b>         | 44           | -                              | -            | <b>30</b>      | 37 | -         | 24                     |
| -                     | -            | <b>HK3516-2RS</b>         | 32           | -                              | -            | <b>35</b>      | 42 | -         | 16                     |
| <b>HK3518-RS</b>      | 39           | <b>HK3520-2RS</b>         | 41           | -                              | -            | <b>35</b>      | 42 | 18        | 20                     |
| -                     | -            | <b>HK4016-2RS</b>         | 37           | -                              | -            | <b>40</b>      | 47 | -         | 16                     |
| <b>HK4018-RS</b>      | 45           | <b>HK4020-2RS</b>         | 48           | -                              | -            | <b>40</b>      | 47 | 18        | 20                     |
| <b>HK4518-RS</b>      | 50           | <b>HK4520-2RS</b>         | 54           | -                              | -            | <b>45</b>      | 52 | 18        | 20                     |
| <b>HK5022-RS</b>      | 76           | <b>HK5024-2RS</b>         | 81           | -                              | -            | <b>50</b>      | 58 | 22        | 24                     |



BK..-RS con  $F_w < 25$  mm



BK..-RS con  $F_w \geq 25$  mm

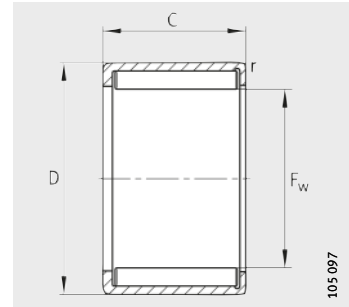
|               |             | Capacidades de carga |                       | Carga límite de fatiga<br>$C_{ur}$<br>N | Velocidad límite<br>$n_G$ Grasa<br>$\text{min}^{-1}$ | Anillos interiores utilizables (pedir por separado) |                     |                      |
|---------------|-------------|----------------------|-----------------------|---|--|---|---------------------|----------------------|
| $C_t$<br>min. | $r$<br>min. | din.<br>$C_r$<br>N   | est.<br>$C_{Or}$<br>N |   |  | para HK..-RS y HK..-2RS                             |                     | para BK..-RS, LR, IR |
|               |             |                      |                       |   |  | LR Referencias                                      | IR Referencias      | Referencias          |
| -             | 0,4         | 2 180                | 1 930                 | 265                                     | 20 000   | -   | -                   | -                    |
| -             | 0,4         | 2 750                | 2 600                 | 290                                     | 20 000   | -   | -                   | -                    |
| -             | 0,4         | 3 800                | 3 950                 | 500                                     | 20 000   | -   | -                   | -                    |
| -             | 0,4         | 3 200                | 3 350                 | 380                                     | 17 000   | -   | -                   | -                    |
| -             | 0,4         | 4 400                | 5 100                 | 650                                     | 17 000   | -   | -                   | -                    |
| -             | 0,4         | 4 950                | 6 200                 | 800                                     | 14 000   | -   | -                   | -                    |
| -             | 0,8         | 6 500                | 7 300                 | 860                                     | 14 000   | -   | -                   | -                    |
| 11,3          | 0,8         | 7 100                | 8 500                 | 1 010                                   | 12 000   | -   | -                   | -                    |
| -             | 0,8         | 7 800                | 9 800                 | 1 190                                   | 11 000   | <b>LR12X15X16,5</b>                                 | <b>IR12X15X16,5</b> | <b>LR12X15X12,5</b>  |
| -             | 0,8         | 10 500               | 14 400                | 1 780                                   | 11 000   | -   | -                   | -                    |
| 11,3          | 0,8         | 7 600                | 9 700                 | 1 160                                   | 11 000   | -   | <b>IR12X16X20</b>   | <b>IR12X16X13</b>    |
| -             | 0,8         | 10 900               | 15 300                | 1 900                                   | 11 000   | -   | -                   | -                    |
| -             | 0,8         | 8 100                | 10 900                | 1 300                                   | 9 500  | <b>LR15X18X16,5</b>                                 | <b>IR15X18X16,5</b> | -                    |
| -             | 0,8         | 8 600                | 12 100                | 1 450                                   | 8 500  | <b>LR17X20X16,5</b>                                 | <b>IR17X20X16,5</b> | -                    |
| 15,3          | 0,8         | 12 700               | 20 100                | 2 500                                   | 8 500  | <b>LR17X20X20,5</b>                                 | <b>IR17X20X20,5</b> | <b>LR17X20X16,5</b>  |
| -             | 0,8         | 9 100                | 13 400                | 1 600                                   | 8 000  | -   | <b>IR17X22X16</b>   | -                    |
| -             | 0,8         | 13 400               | 22 100                | 2 800                                   | 8 000  | -   | <b>IR17X22X23</b>   | -                    |
| -             | 0,8         | 11 000               | 15 200                | 1 990                                   | 7 000  | <b>LR20X25X16,5</b>                                 | <b>IR20X25X17</b>   | -                    |
| 15,3          | 0,8         | 15 600               | 24 000                | 3 150                                   | 7 000  | <b>LR20X25x20,5</b>                                 | <b>IR20X25X20,5</b> | <b>LR20X25X16,5</b>  |
| -             | 0,8         | 19 900               | 33 000                | 4 200                                   | 7 000  | -   | -                   | -                    |
| -             | 0,8         | 25 500               | 45 000                | 6 200                                   | 7 000  | -   | <b>IR20X25X30</b>   | -                    |
| -             | 0,8         | 16 400               | 26 500                | 3 450                                   | 6 000  | <b>LR22X28X20,5</b>                                 | <b>IR22X28X20,5</b> | -                    |
| -             | 0,8         | 12 100               | 18 200                | 2 390                                   | 6 000  | <b>LR25X30X16,5</b>                                 | <b>IR25X30X17</b>   | -                    |
| -             | 0,8         | 17 200               | 29 000                | 3 750                                   | 6 000  | <b>LR25X30X20,5</b>                                 | <b>IR25X30X20,5</b> | -                    |
| -             | 0,8         | 22 000               | 39 500                | 5 100                                   | 6 000  | -   | -                   | -                    |
| -             | 0,8         | 13 100               | 21 300                | 2 800                                   | 5 000  | <b>LR30X35X16,5</b>                                 | <b>IR30X35X17</b>   | -                    |
| -             | 0,8         | 18 700               | 33 500                | 4 400                                   | 5 000  | <b>LR30X35X20,5</b>                                 | <b>IR30X35X20,5</b> | -                    |
| -             | 0,8         | 14 000               | 24 300                | 3 200                                   | 4 500  | <b>LR35X40X16,5</b>                                 | <b>IR35X40X17</b>   | -                    |
| -             | 0,8         | 20 000               | 38 500                | 5 000                                   | 4 500  | <b>LR35X40X20,5</b>                                 | <b>IR35X40X20,5</b> | -                    |
| -             | 0,8         | 21 300               | 43 000                | 5 700                                   | 4 000  | <b>LR40X45X20,5</b>                                 | <b>IR40X45X20,5</b> | -                    |
| -             | 0,8         | 31 000               | 63 000                | 8 200                                   | 3 600  | <b>LR45X50X25,5</b>                                 | <b>IR45X50X25,5</b> | -                    |





# Casquillos de agujas

sin jaula  
no obturados



HN

Tabla de medidas · Medidas en mm

| Referencias   | Peso<br>m<br>≈g | Dimensiones    |    |    |           | Capacidades de carga        |                              |
|---------------|-----------------|----------------|----|----|-----------|-----------------------------|------------------------------|
|               |                 | F <sub>w</sub> | D  | C  | r<br>min. | din.<br>C <sub>r</sub><br>N | est.<br>C <sub>0r</sub><br>N |
| <b>HN0808</b> | 3               | <b>8</b>       | 12 | 8  | 0,4       | 5 000                       | 6 700                        |
| <b>HN1010</b> | 4,6             | <b>10</b>      | 14 | 10 | 0,4       | 7 200                       | 11 100                       |
| <b>HN1210</b> | 5,3             | <b>12</b>      | 16 | 10 | 0,4       | 8 000                       | 13 400                       |
| <b>HN1212</b> | 10,5            | <b>12</b>      | 18 | 12 | 0,8       | 10 200                      | 15 200                       |
| <b>HN1412</b> | 12              | <b>14</b>      | 20 | 12 | 0,8       | 11 000                      | 17 500                       |
| <b>HN1516</b> | 14              | <b>15</b>      | 21 | 16 | 0,8       | 15 400                      | 27 500                       |
| <b>HN1612</b> | 13              | <b>16</b>      | 22 | 12 | 0,8       | 12 000                      | 20 300                       |
| <b>HN1816</b> | 20              | <b>18</b>      | 24 | 16 | 0,8       | 17 000                      | 32 500                       |
| <b>HN2016</b> | 22              | <b>20</b>      | 26 | 16 | 0,8       | 18 100                      | 36 500                       |
| <b>HN2020</b> | 29,5            | <b>20</b>      | 26 | 20 | 0,8       | 22 400                      | 48 000                       |
| <b>HN2520</b> | 39,6            | <b>25</b>      | 32 | 20 | 0,8       | 28 000                      | 59 000                       |
| <b>HN2820</b> | 44              | <b>28</b>      | 35 | 20 | 0,8       | 30 000                      | 67 000                       |
| <b>HN3520</b> | 54              | <b>35</b>      | 42 | 20 | 0,8       | 33 500                      | 83 000                       |
| <b>HN4020</b> | 60,5            | <b>40</b>      | 47 | 20 | 0,8       | 36 000                      | 95 000                       |
| <b>HN4520</b> | 66              | <b>45</b>      | 52 | 20 | 0,8       | 38 500                      | 108 000                      |
| <b>HN4525</b> | 85              | <b>45</b>      | 52 | 25 | 0,8       | 47 000                      | 139 000                      |
| <b>HN5020</b> | 85,3            | <b>50</b>      | 58 | 20 | 0,8       | 44 500                      | 119 000                      |
| <b>HN5025</b> | 107             | <b>50</b>      | 58 | 25 | 0,8       | 54 000                      | 152 000                      |

| Carga límite de fatiga<br>$C_{ur}$<br>N | Velocidad límite<br>$n_G$ Grasa<br>$\text{min}^{-1}$ | Velocidad de referencia<br>$n_B$<br>$\text{min}^{-1}$ | Anillos interiores utilizables (pedir por separado) |                     |
|---|--|---|---|---------------------|
|   |  |   | LR Referencia                                       | IR Referencia       |
| 870                                     | 12 700   | 18 000  | –   | –                   |
| 1 540                                   | 10 400   | 14 200  | <b>LR7X10X10,5</b>                                  | <b>IR7X10X10,5</b>  |
| 1 850                                   | 8 900  | 11 900  | <b>LR8X12X10,5</b>                                  | <b>IR8X12X10,5</b>  |
| 1 950                                   | 8 900  | 11 400  | <b>LR8X12X12,5</b>                                  | <b>IR8X12X12,5</b>  |
| 2 260                                   | 7 500  | 10 400  | –   | <b>IR10X14X13</b>   |
| 3 600                                   | 7 100  | 9 600   | <b>LR12X15X16,5</b>                                 | <b>IR12X15X16,5</b> |
| 2 600                                   | 6 700  | 9 200   | –   | <b>IR12X16X13</b>   |
| 4 250                                   | 6 000  | 8 000   | <b>LR15X18X16,5</b>                                 | <b>IR15X18X16,5</b> |
| 4 750                                   | 5 400  | 7 300   | <b>LR17X20X16,5</b>                                 | <b>IR17X20X16,5</b> |
| 6 600                                   | 5 400  | 7 200   | <b>LR17X20X20,5</b>                                 | <b>IR17X20X20,5</b> |
| 7 900                                   | 4 350  | 5 800   | <b>LR20X25X20,5</b>                                 | <b>IR20X25X20,5</b> |
| 9 000                                   | 3 950  | 5 200   | <b>LR22X28X20,5</b>                                 | <b>IR22X28X20,5</b> |
| 11 100                                  | 3 200  | 4 250   | <b>LR30X35X20,5</b>                                 | <b>IR30X35X20,5</b> |
| 12 700                                  | 2 800  | 3 750   | <b>LR35X40X20,5</b>                                 | <b>IR35X40X20,5</b> |
| 14 500                                  | 2 500  | 3 400   | <b>LR40X45X20,5</b>                                 | <b>IR40X45X20,5</b> |
| 19 500                                  | 2 500  | 3 350   | –   | –                   |
| 16 200                                  | 2 260  | 3 100   | <b>LR45X50X20,5</b>                                 | –                   |
| 21 700                                  | 2 260  | 3 050   | <b>LR45X50X25,5</b>                                 | <b>IR45X50X25,5</b> |

